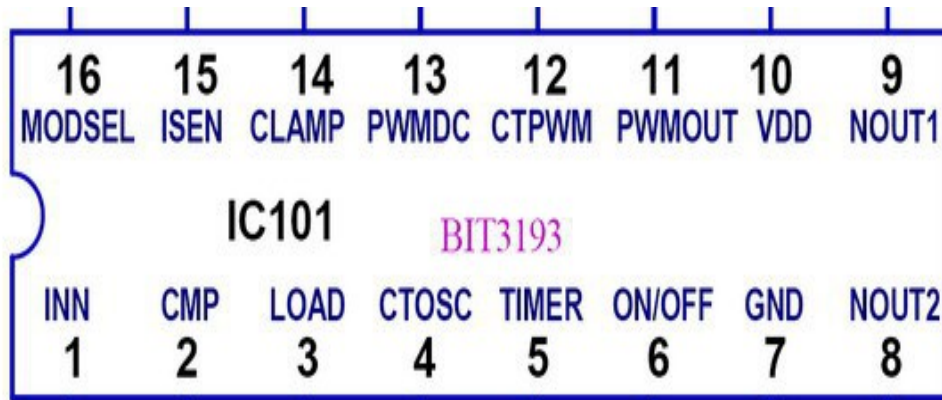
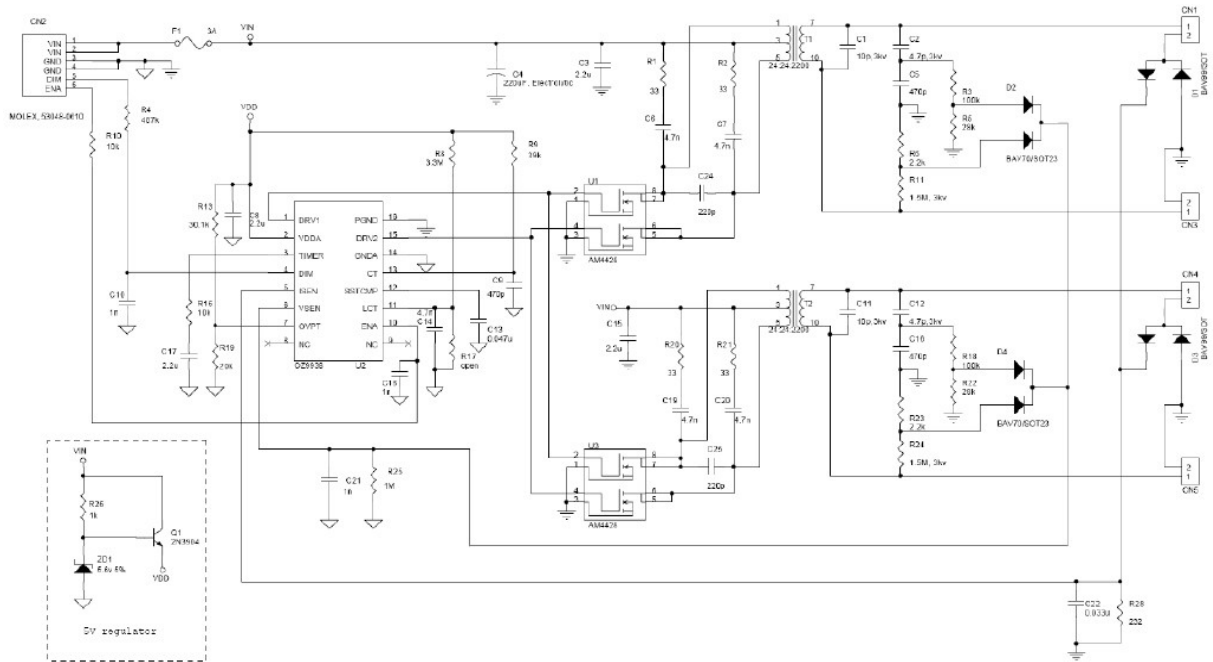


LG 1934

QZ 9938 GN LCDM Inverter Controller - аналогично блокируется и запускается даже с одной лампой, только диод нужно вешать на 3-pin, изучайте datasheet !!!



Светодиод в режиме стабилитора

