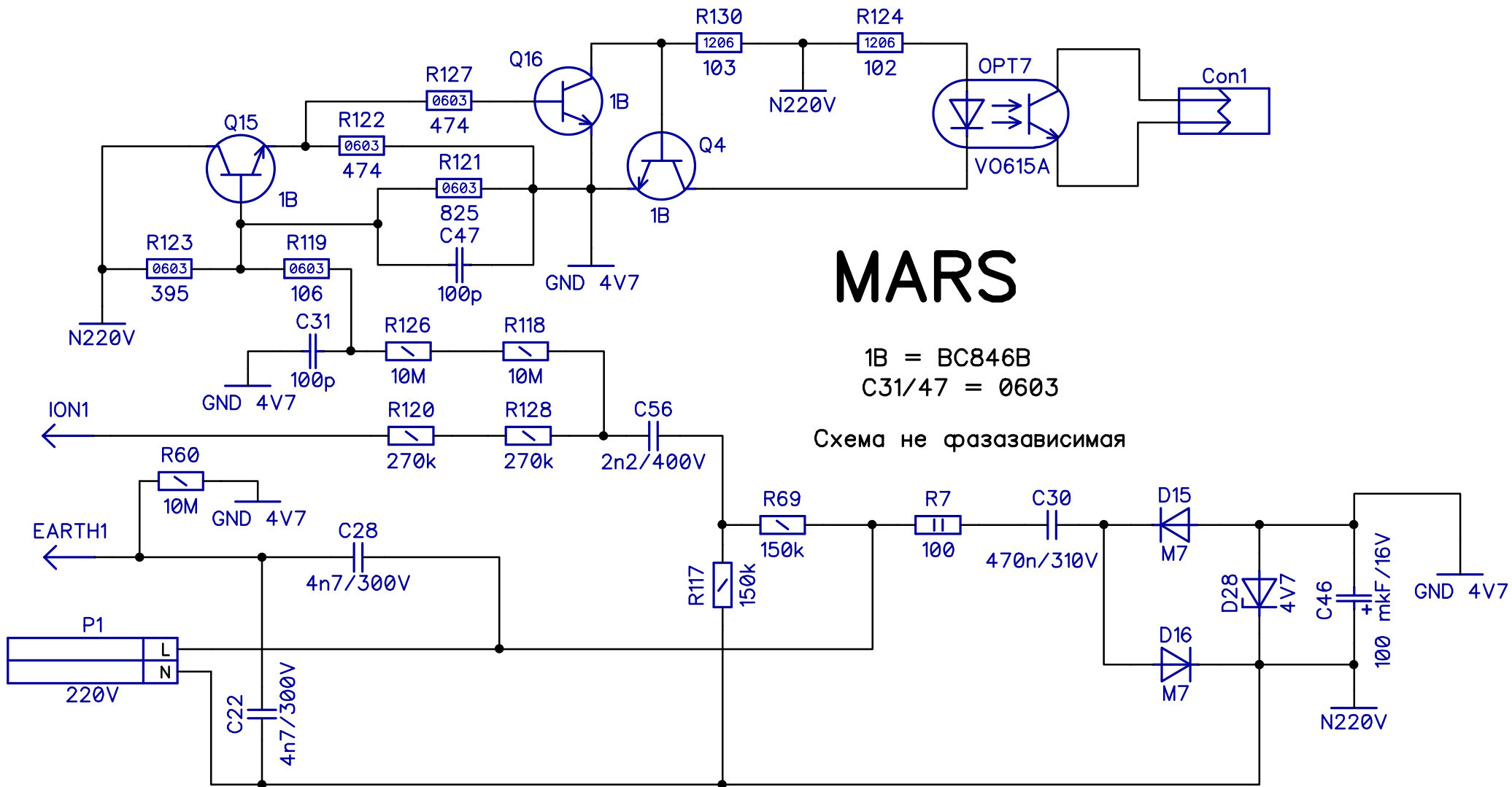


# Контроль наличия пламени (Ионизация) Demrad Atron H24-H28



## MARS

1B = BC846B  
C31/47 = 0603

Схема не фазазависимая