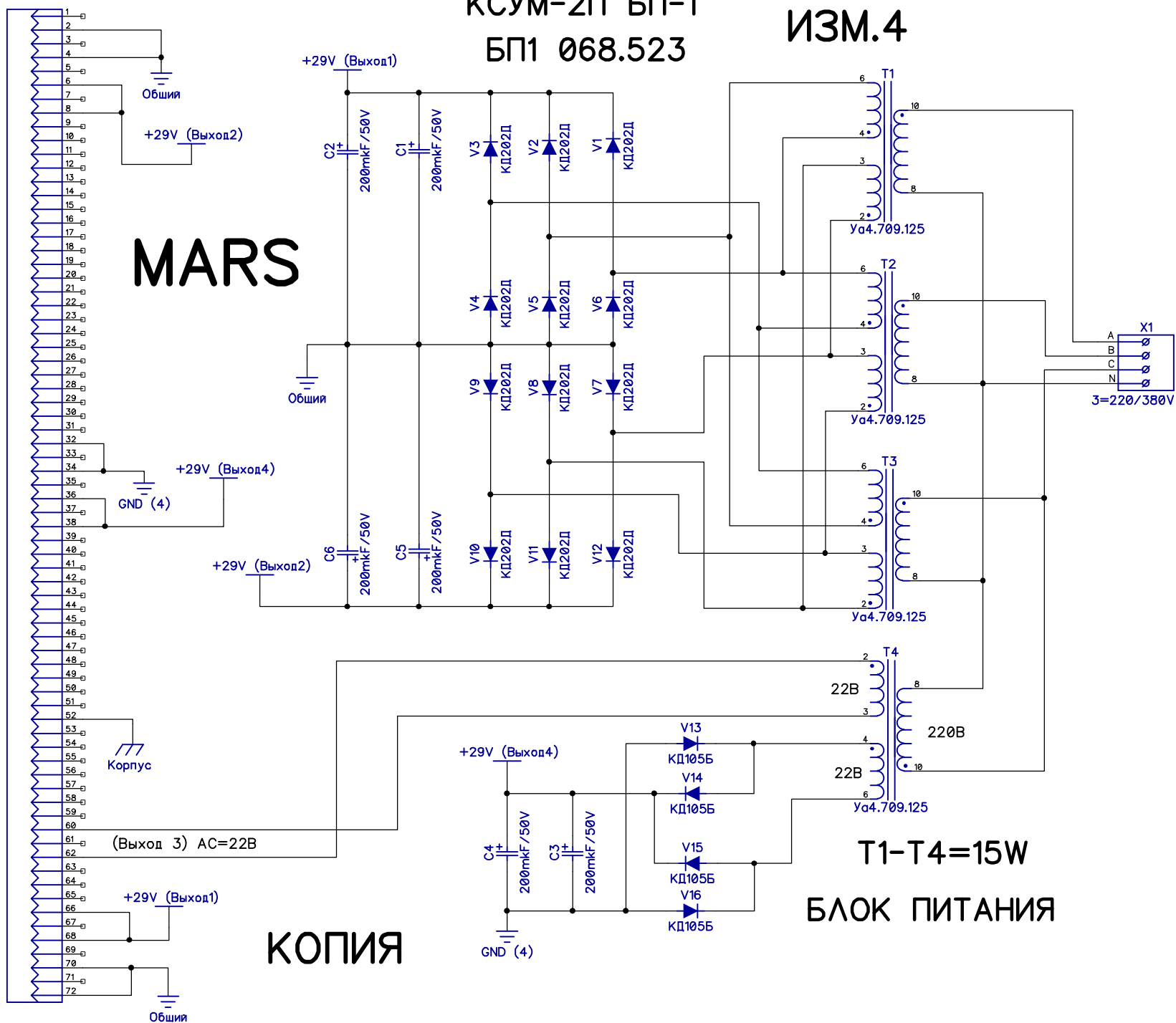


КСУМ-2П БП-1
БП1 068.523

ИЗМ.4

MARS



КОПИЯ

T1-T4=15W
БЛОК ПИТАНИЯ