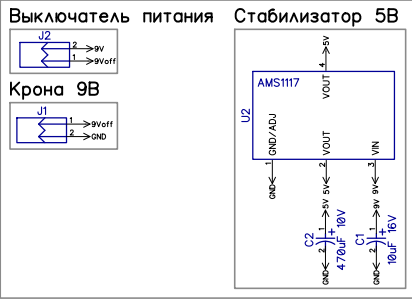
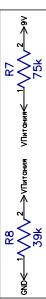


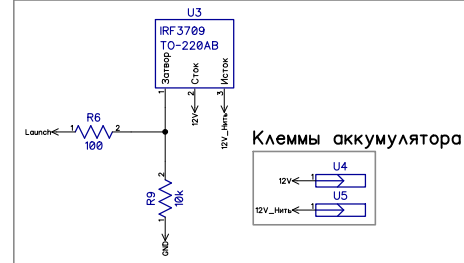
## Питание



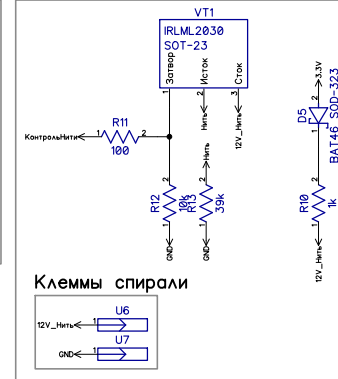
## Делитель напряжения для АЦП



## Силовой транзистор



## Контроль наличия нити



## Индикаторы и МК

