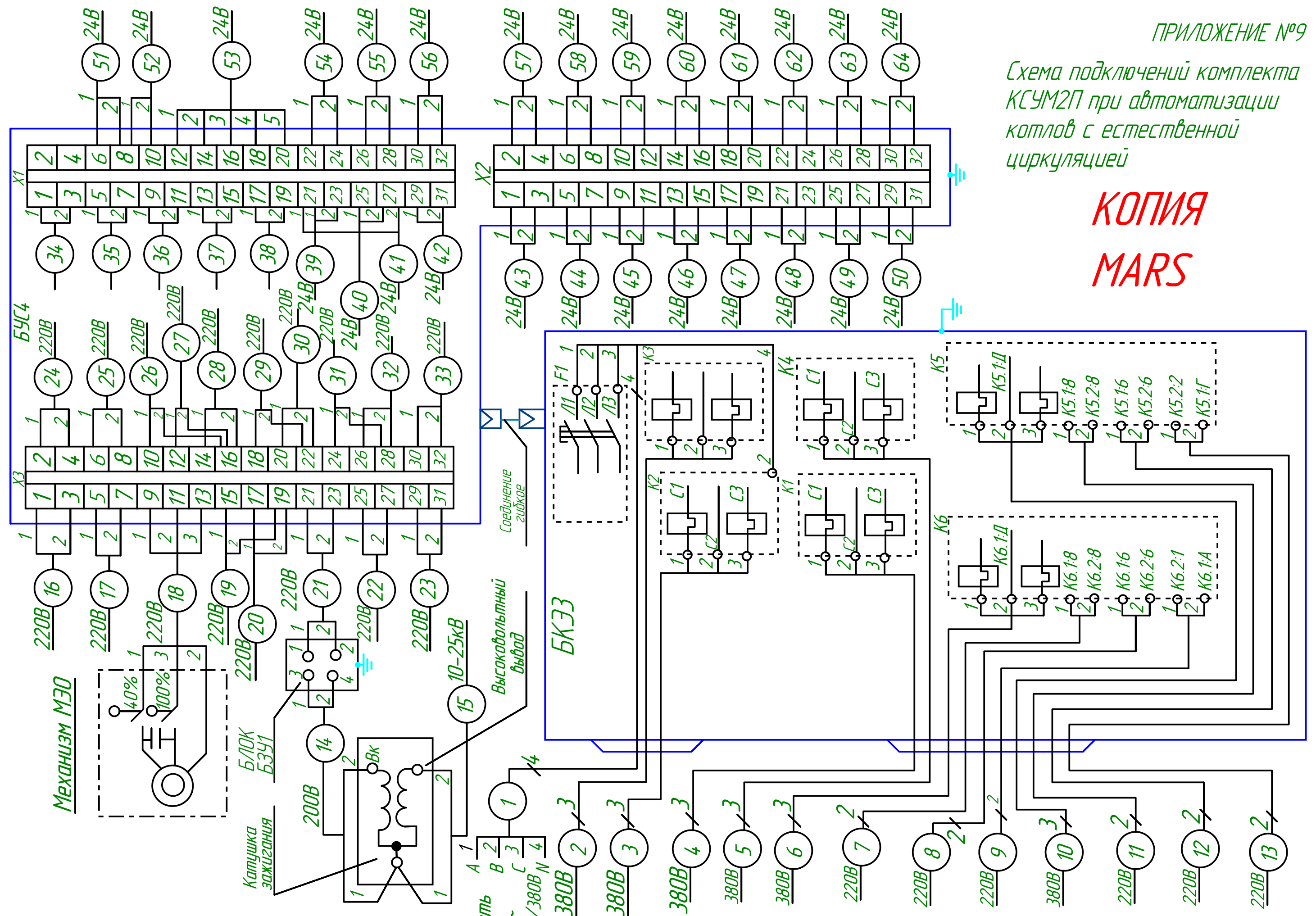


Схема подключений комплекта КСУМ2П при автоматизации котлов с естественной циркуляцией

КОПИЯ
MARS



1	Яа.186-85	MARS	
Изм	Лист	№ докум.	Подпись Дата

3.606.532.ИЭ

Име. № подл.	Подп. и дата	Взам. инв. №	Име. № дубл.	Подп. и дата
				30.06.2019