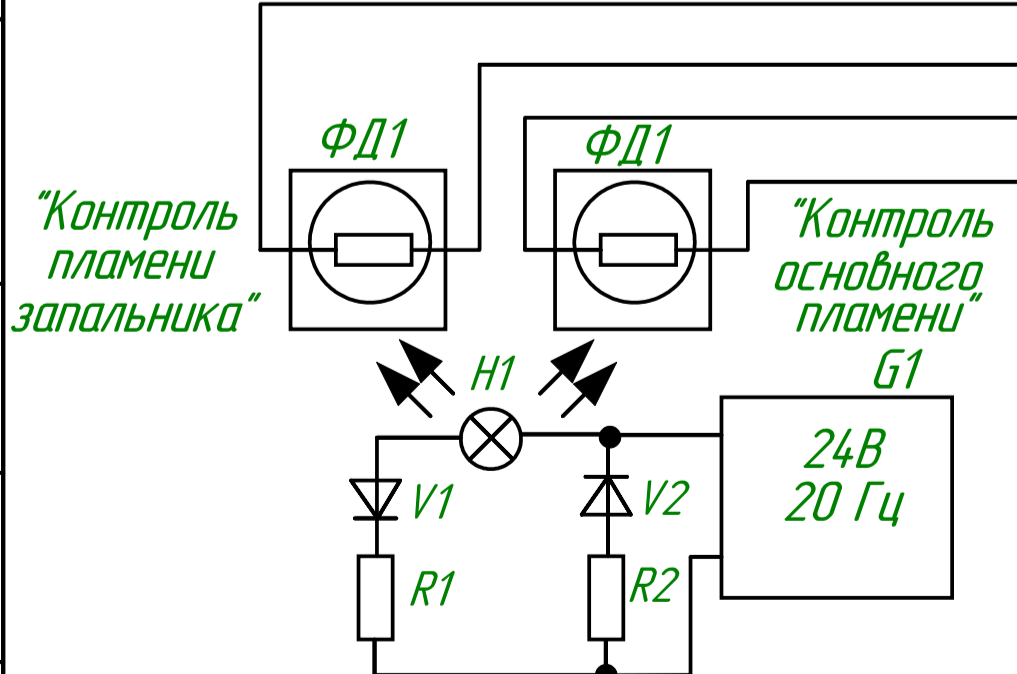
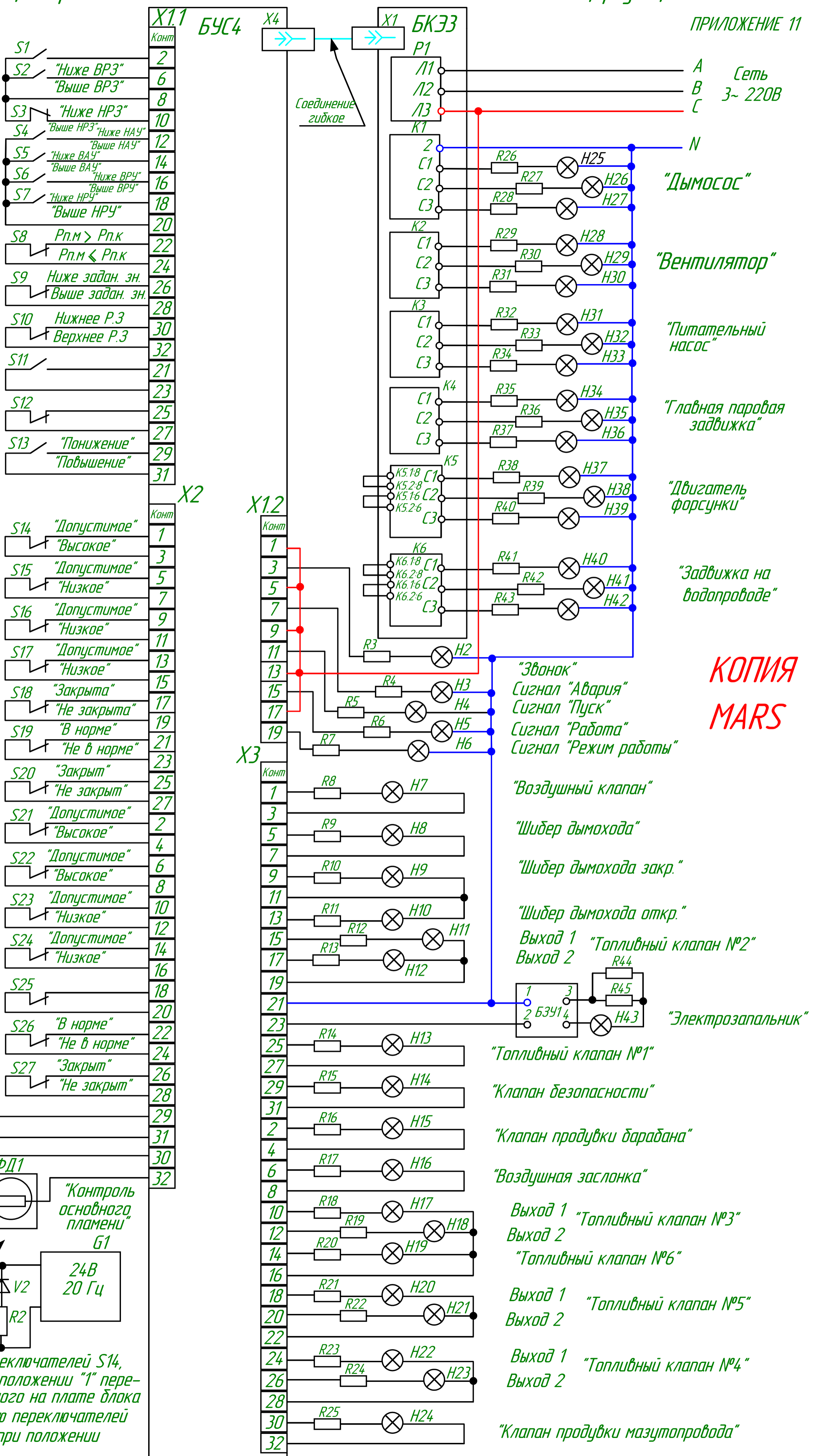


Схема проверки функционирования комплекта КСУМ-2П для котлов с естественной циркуляцией

ПРИЛОЖЕНИЕ 11

- "Комплект неисправен" (замкнуть) S1
- "Верхнее рег. значение" S2 "Ниже ВРЗ"
- "Разрежение" S3 "Выше ВРЗ"
- "Нижнее рег. значение" S4 "Ниже НРЗ"
- S5 "Выше НРЗ"
- S6 "Ниже НАУ"
- S7 "Выше НАУ"
- S8 "Ниже ВАУ"
- S9 "Выше ВАУ"
- S10 "Ниже ВРУ"
- S11 "Выше ВРУ"
- S12 "Ниже НРУ"
- S13 "Выше НРУ"
- S14 "Ниже Рп.м > Рп.к"
- S15 "Выше Рп.м < Рп.к"
- S16 "Ниже задан. зн."
- S17 "Выше задан. зн."
- S18 "Нижнее Р.З"
- S19 "Верхнее Р.З"
- S20 "Понижение"
- S21 "Повышение"
- S22 "Допустимое"
- S23 "Высокое"
- S24 "Допустимое"
- S25 "Низкое"
- S26 "Допустимое"
- S27 "Низкое"
- S28 "Допустимое"
- S29 "Низкое"
- S30 "Закрыта"
- S31 "Не закрыта"
- S32 "В норме"
- S33 "Не в норме"
- S34 "Закрыт"
- S35 "Не закрыт"
- S36 "Допустимое"
- S37 "Высокое"
- S38 "Допустимое"
- S39 "Низкое"
- S40 "Допустимое"
- S41 "Низкое"
- S42 "В норме"
- S43 "Не в норме"
- S44 "Закрыт"
- S45 "Не закрыт"



Проверка с помощью переключателей S14, S15, S19, S20 проводится в положении "1" переключателя S7, расположенного на плате блока БУС 4, а проверка с помощью переключателей S17, S22, S23, S26, S27 - при положении "2" переключателя S7.