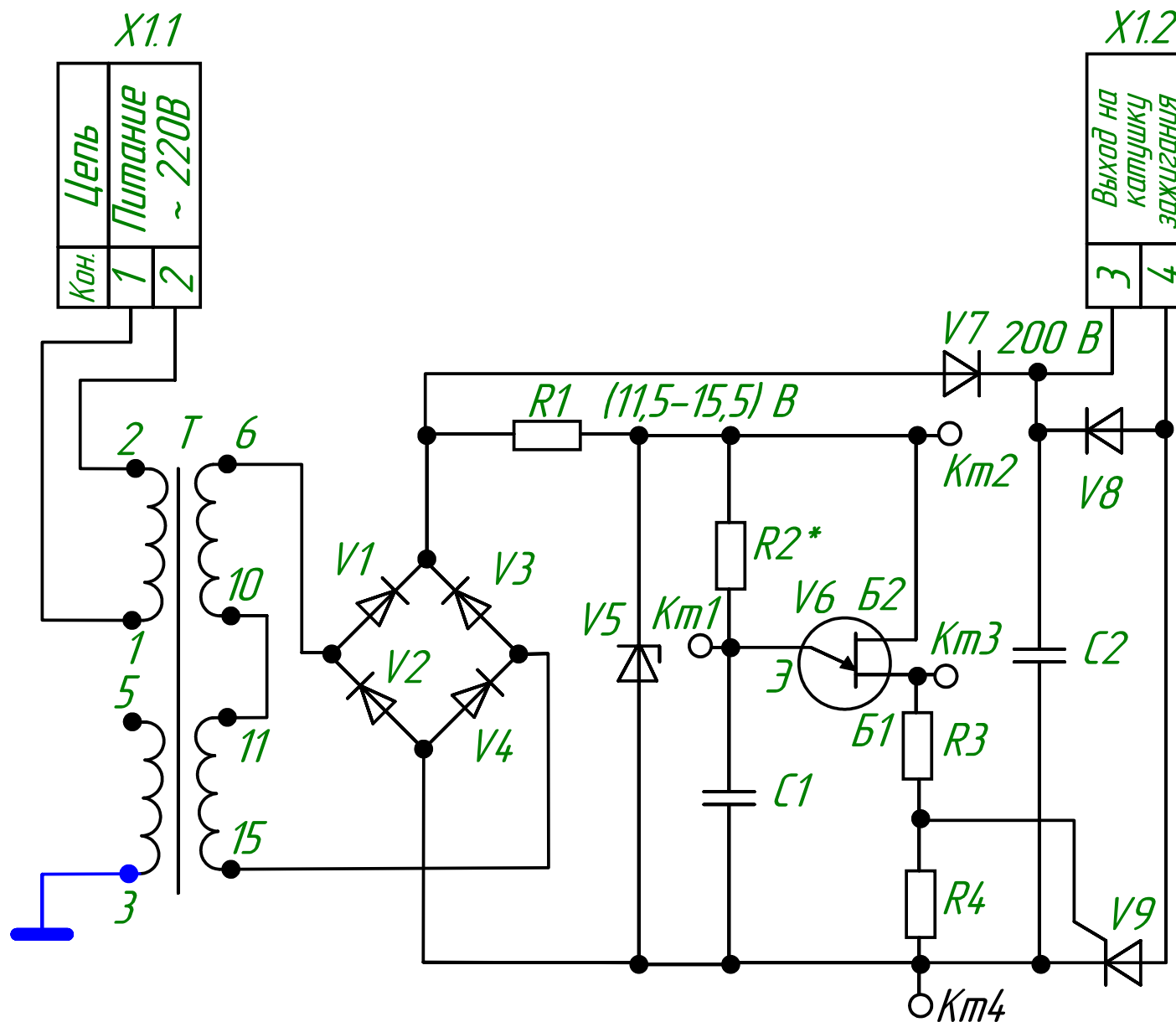


Перечень элементов

Поз. Обозначения	Наименование	Кол.	Примечание
C1	Конденсатор МБМ-160В-0,25 мкФ+-10%	1	
C2	" МБГО-2-4000В-10 мкФ+-10%	1	
R1	Резистор МЛТ-2-22 кОм+-10%	1	
R2*	" МЛТ-0,5-68 кОм+-5%	1	30...100кОм
R3	" МЛТ-0,5-150 Ом+-10%	1	
R4	" МЛТ-0,5-510 Ом+-5%	1	
T	Трансформатор ТСМЗ-19УЗ	1	
V1..V4	Диод КД105Б	4	
V5	Стабилитрон Д814Г	1	
V6	Транзистор КТ117Г	1	
V7, V8	Диод КД105Б	2	
V9	Триодный тиристор КУ202Л	1	
X1	Колодка клеммная	1	

* - подбирают при регулировании
 Кт1, ..., Кт4 - контрольные точки.

Рис. 13 Схема блока запального устройства
 БЗУ 1



КОПИЯ
 MARS

1	Яа.186-85				3.606.532.ИЭ	Лист
Изм	Лист	№ докум.	Подпись	Дата		81

Ине. № подл.	Подп. и дата
Взам. инв. №	Ине. № дубл.
2.08.2019	