

Перечень элементов

Поз. обозн.	Наименование	Кол.	Примечание
С1..С4	Конденсатор К50-16-50В-200 мкФ	4	
Т1..Т4	Трансформатор ТСМЗ-14УЗ	4	
V1..V12	Диод полупроводниковый КД202Д	12	
V13..V16	Диод КД105Б	4	
X1	Колодка клеммная	1	

КОПИЯ
MARS

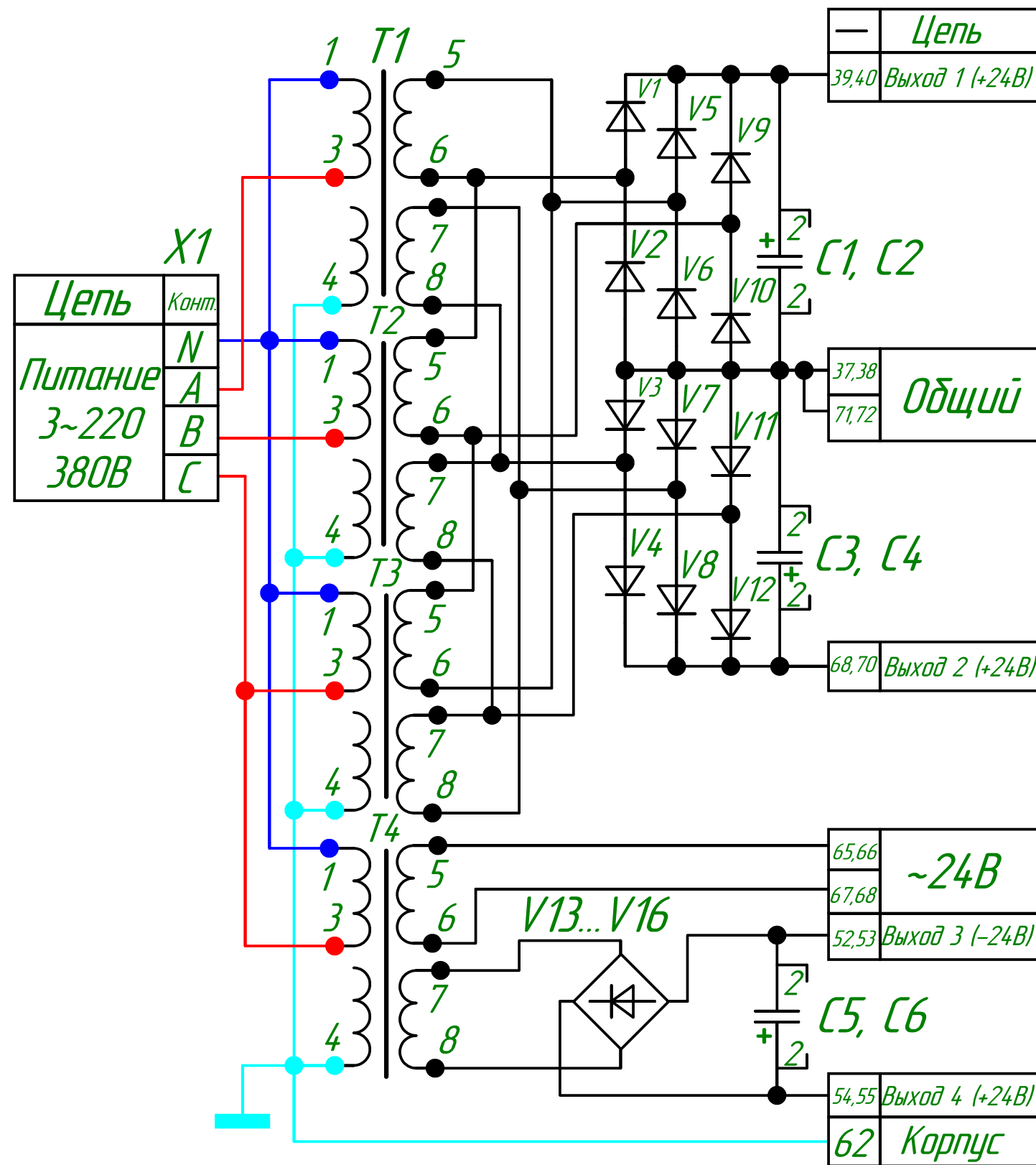


Рис. 2 Схема блока питания БП-1

1	Яа.186-86	MARS			3.606.532.ИЭ	Лист
Изм	Лист	№ докум.	Подпись	Дата		

Ине. № подл.	Подп. и дата
Взам. инв. №	Подп. и дата
Ине. № дубл.	Подп. и дата
2.08.2019	