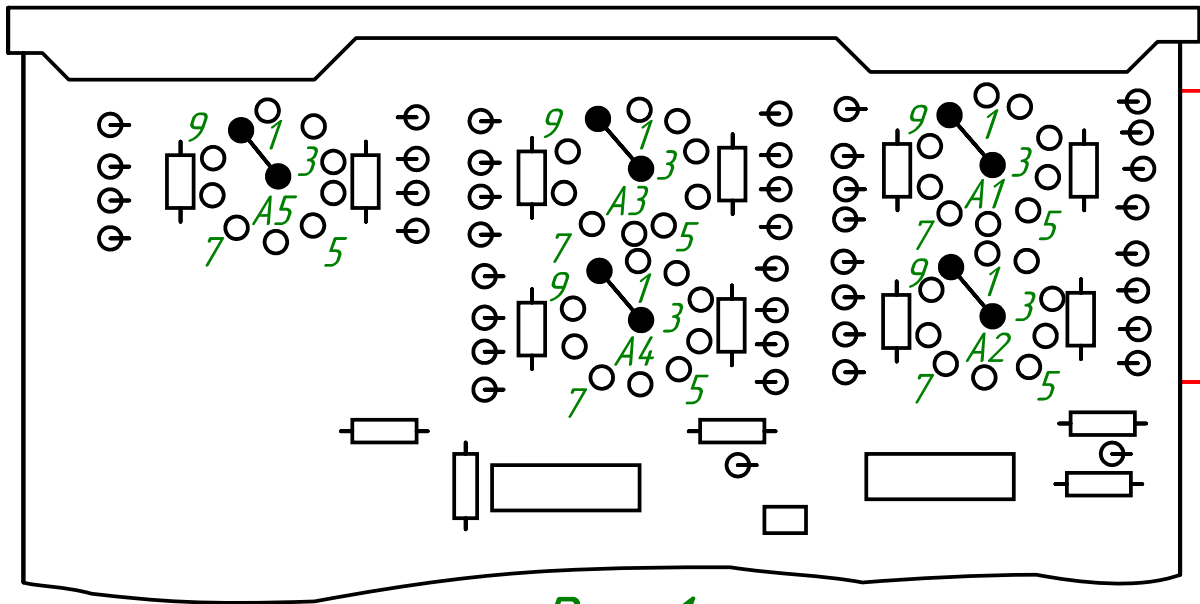


# Наборное поле блока БЗС

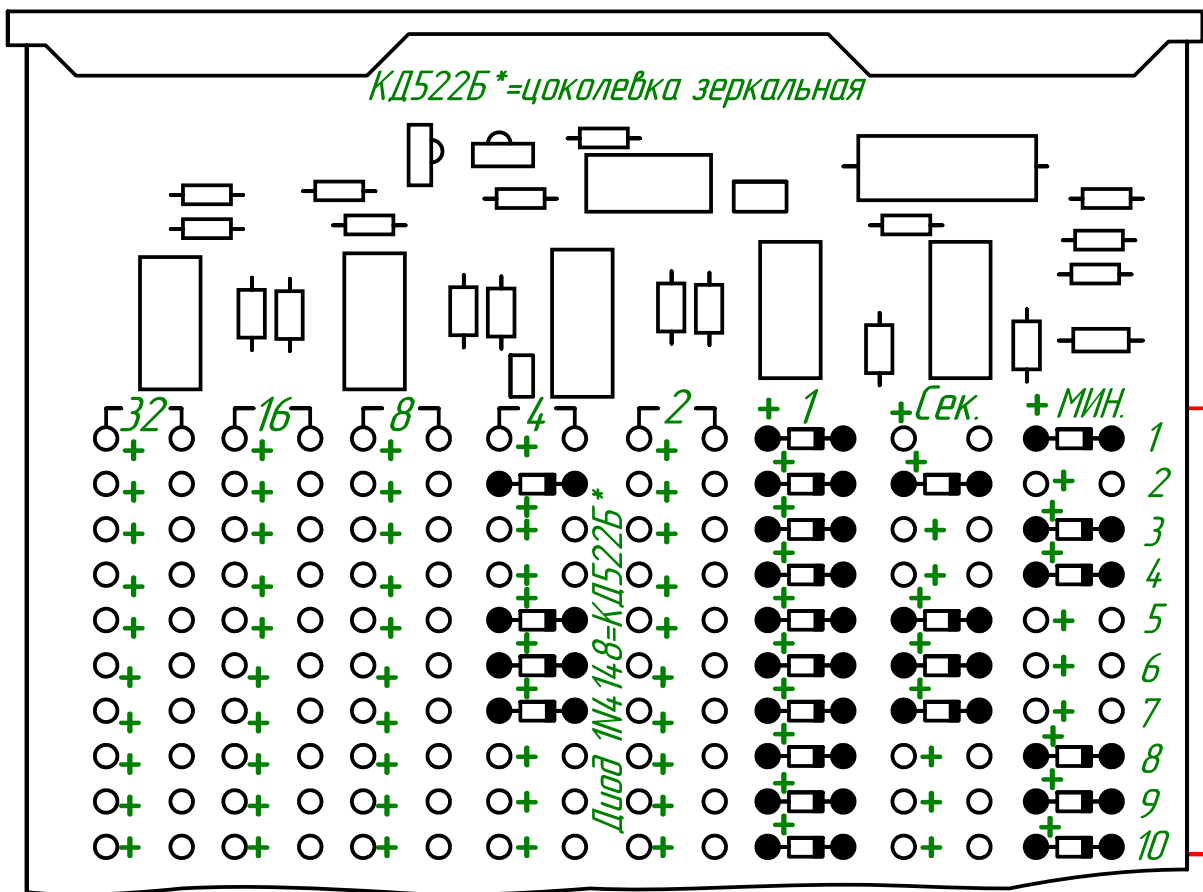


Наборное поле

Рис. 1

**КОПИЯ  
MARS**

# Наборное поле блока БПТ



Наборное поле

Рис. 2

Инев. № подл.	Подп. и дата
Взам. инв. №	Инев. № дубл.
Подп. и дата	Подп. и дата
2.08.2019	

1	Яв. 186-86	MARS	
Изм	Лист	№ докум.	Подпись
			Дата

3.606.532.ИЭ

Лист

45