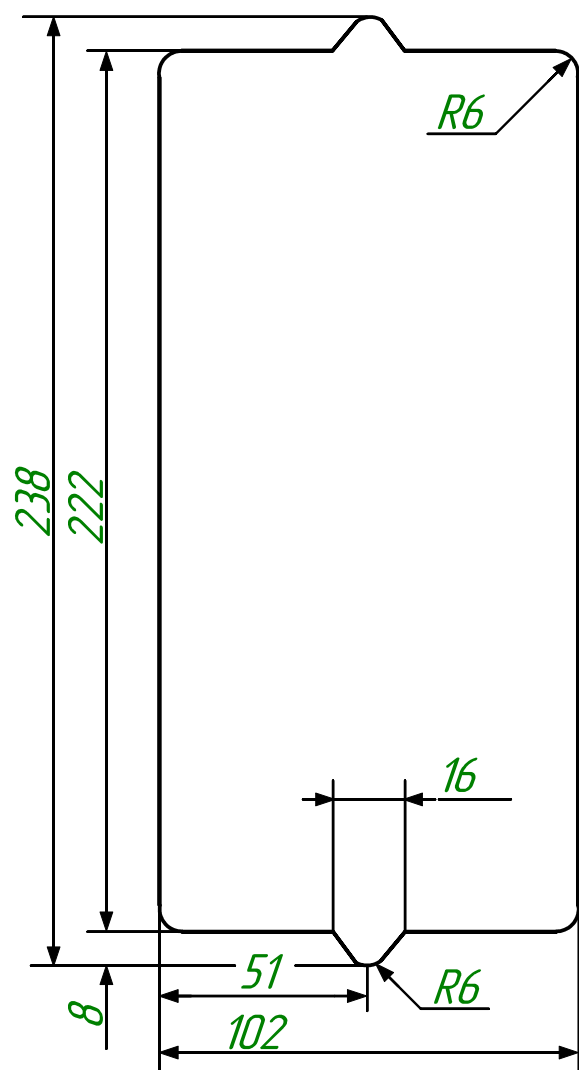


Вырез окна для прибора



MARS
 КОПИЯ

Рис. 1
 Конструкция, габаритные и установочные размеры
 прибора Ф24.2

Изм	Лист	№ докум.	MARS	Подпись	Дата
-----	------	----------	------	---------	------

гЕ2.334.002 Т0

Ине. № подл.	Подп. и дата
Взам. инв. №	Ине. № дубл.
Подп. и дата	Подп. и дата
9.08.2019	