

MARS
КОПИЯ

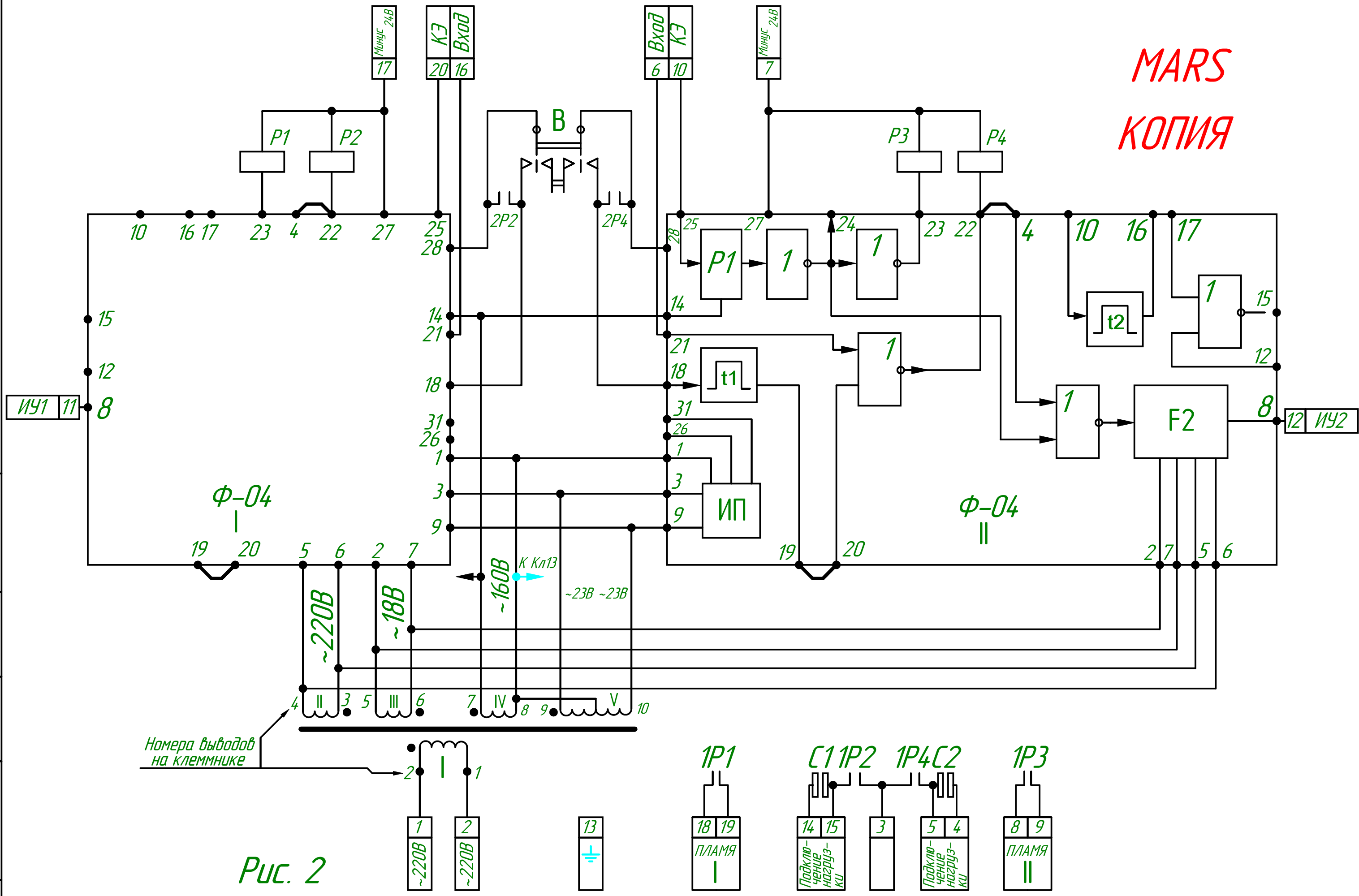


Рис. 2

Структурная схема прибора Ф24-2

Изм. № подл. Подп. и дата
 Взам. инв. № Инв. № дубл. Подп. и дата
 9.08.2019

Изм	Лист	№ докум.	MARS	Подпись	Дата
-----	------	----------	------	---------	------

гЕ2.334.002 Т0

Лист
30