

КОПИЯ

MARS

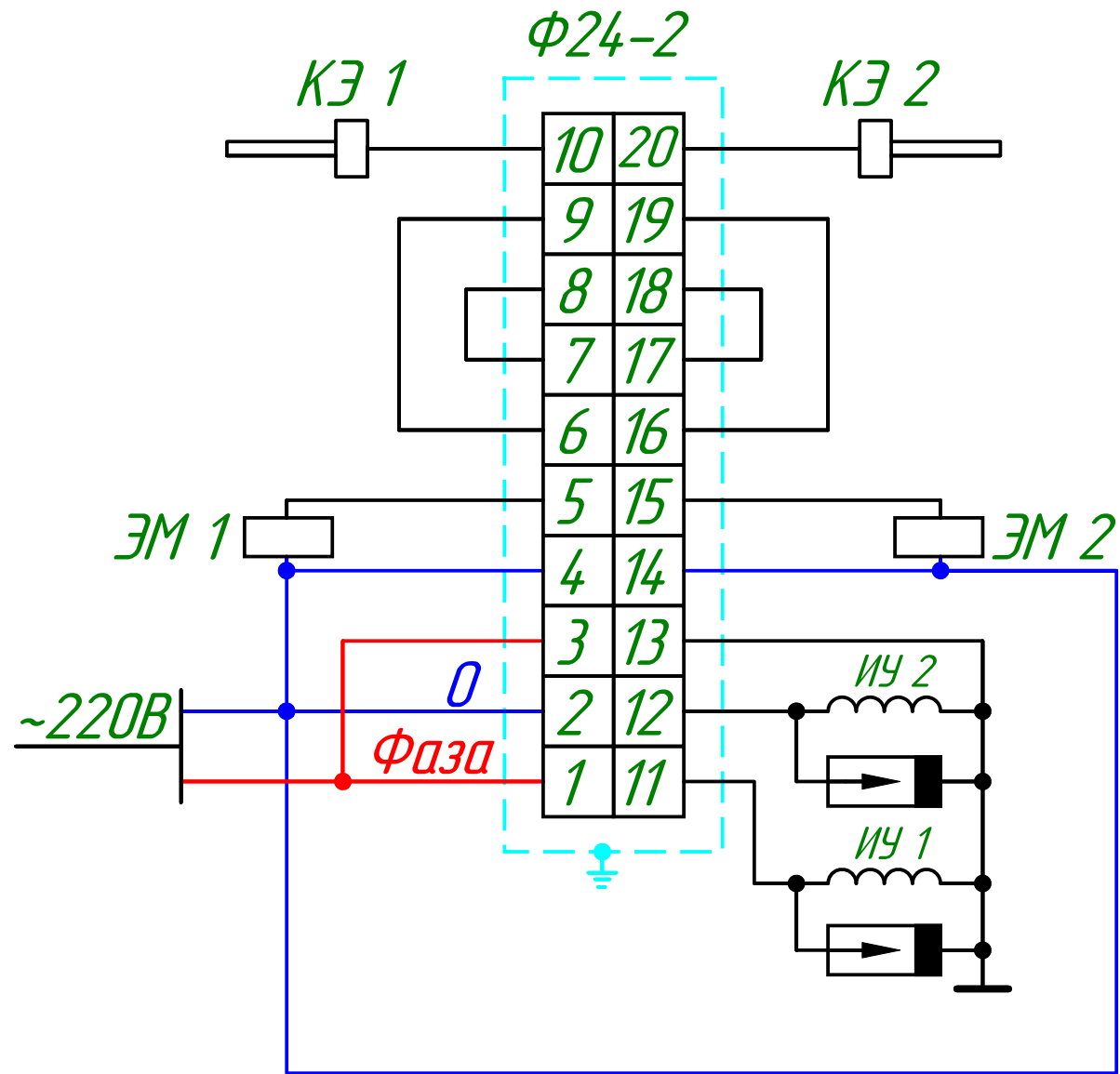


Рис. 7

Схема внешних соединений при использовании прибора Ф24.2. В схемах независимого розжига и контроля двух запальных устройств.

КОПИЯ

MARS

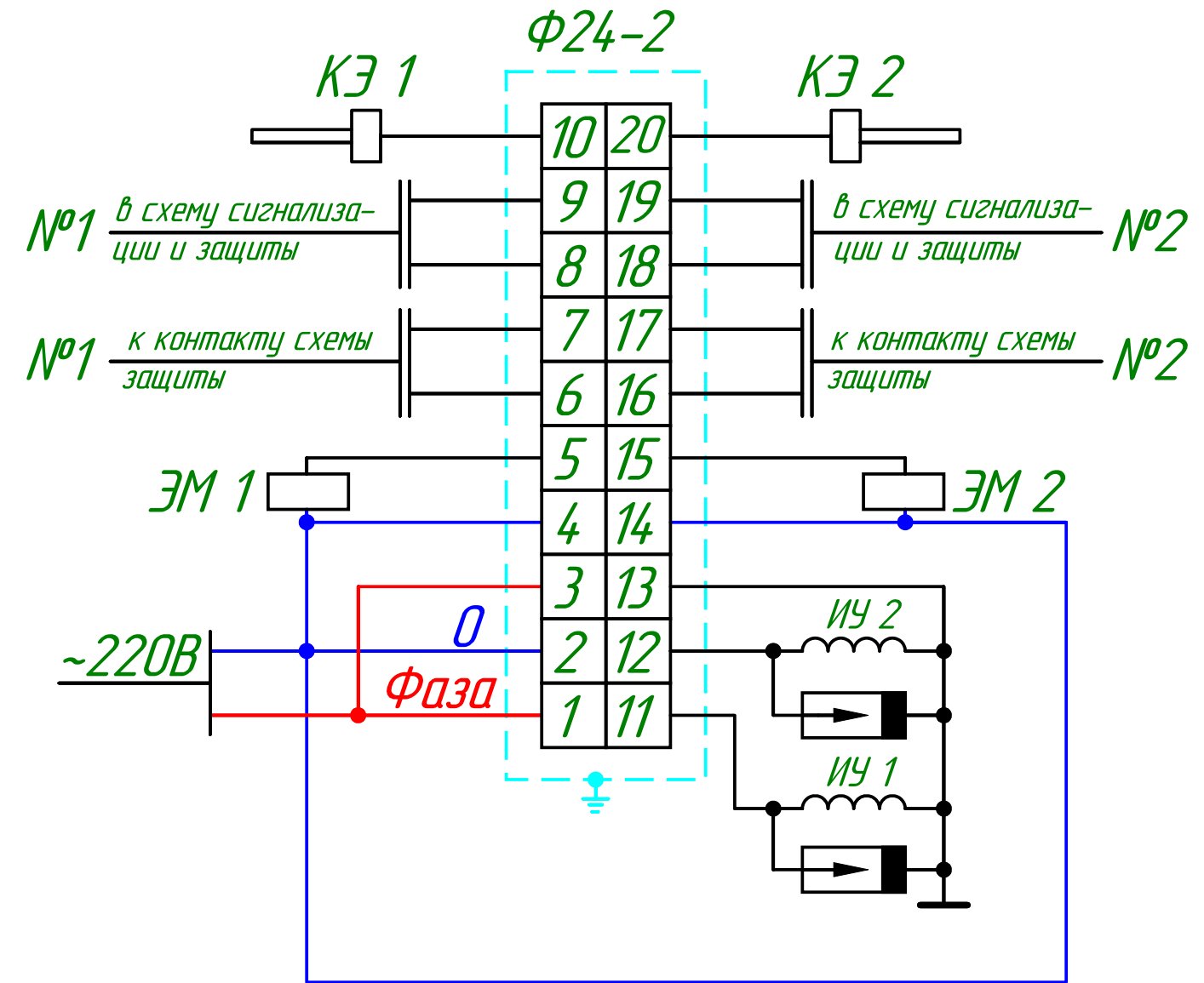


Рис. 8

Схема внешних соединений при использовании прибора Ф24.2. В схемах защиты и сигнализации щита типа ЩК-2М.

Ине. № подл.	Подп. и дата
Взам. инв. №	Ине. № дубл.
Подп. и дата	7.08.2019

Изм	Лист	№ докум.	МARS	Подпись	Дата
-----	------	----------	------	---------	------

rE2.334.002.TO

Лист 35

Ине. № подл.	Подп. и дата
Взам. инв. №	Ине. № дубл.
Подп. и дата	7.08.2019

Изм	Лист	№ докум.	МARS	Подпись	Дата
-----	------	----------	------	---------	------

rE2.334.002.TO

Лист 36