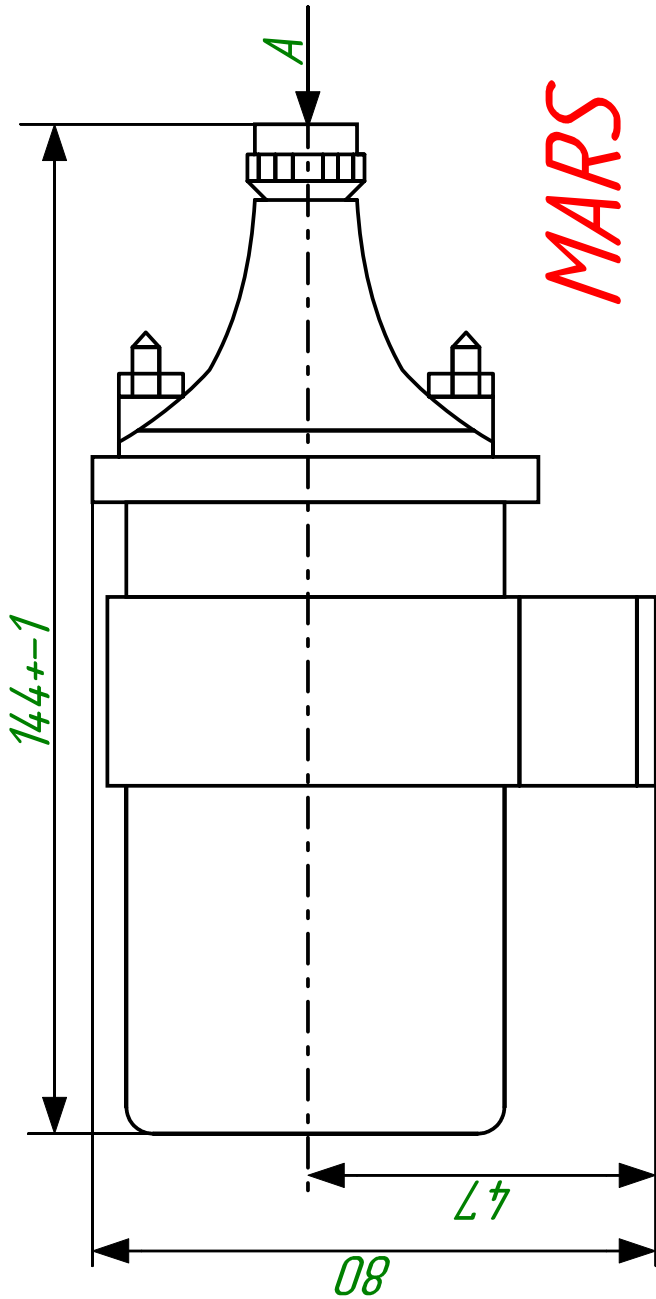
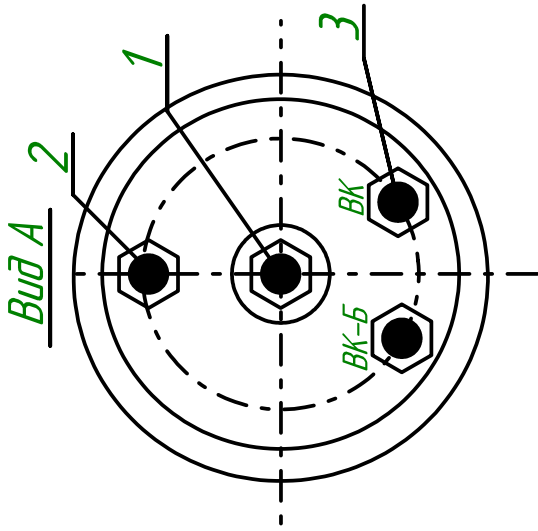
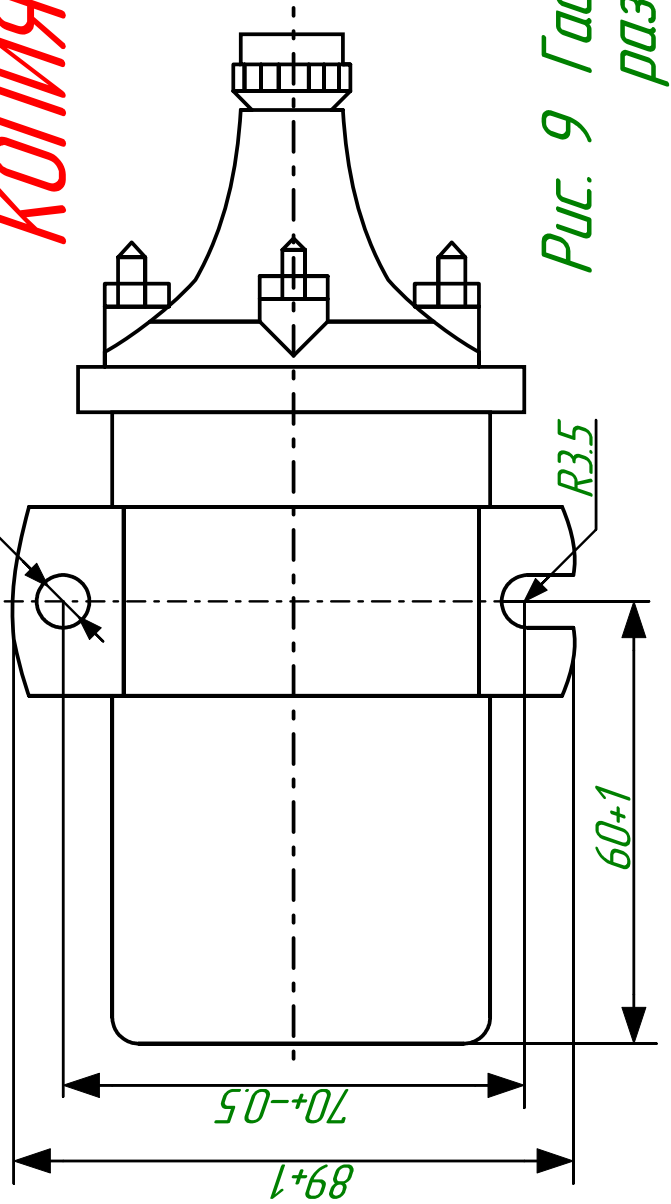


Ине. № подл.	Подп. и дата	Взам. инв. №	Инв. № дубл.	Подп. и дата
				11.08.2019



MARS
КОПИЯ



Примечание:

1. Клемма 1 соединяется с электро-запальником.
2. Клемма 2 соединяется с клеммой 11 (12) прибора Ф24.2.
3. Клемма 3 соединяется с "ЗЕМЛЕЙ" и клеммой 13 прибора Ф24.2.
4. Клеммы 1 и 2 катушки зажигания и провода, идущие к ним, не должны иметь открытых токоведущих частей.

Рис. 9 Габаритные и установочные размеры катушки зажигания

Изм	Лист	№ докум.	Подпись	Дата
			MARS	

гЕ.334.002 ТО