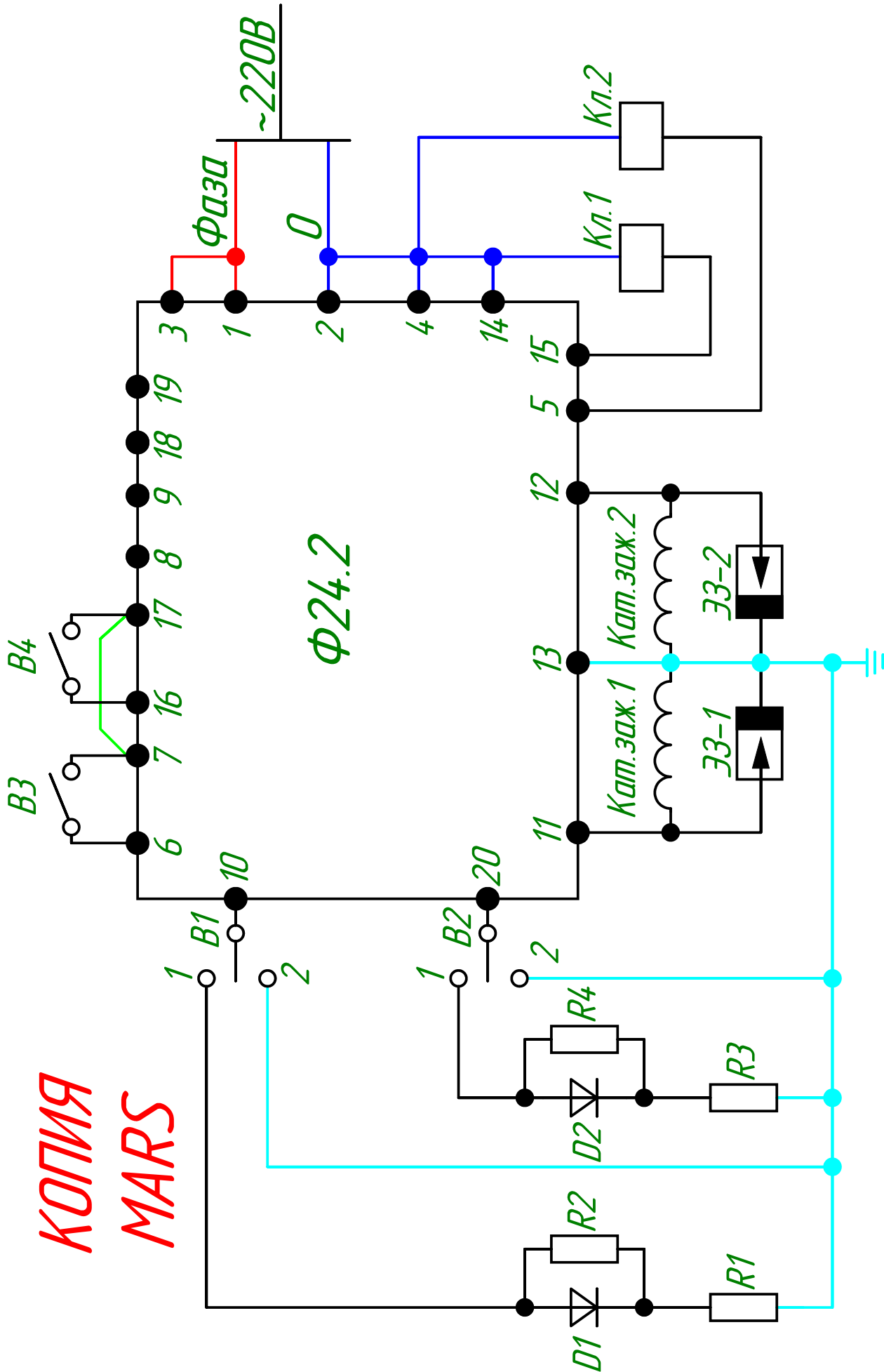


|              |              |              |              |              |
|--------------|--------------|--------------|--------------|--------------|
| Ине. № подл. | Подп. и дата | Взам. инв. № | Ине. № дубл. | Подп. и дата |
|              |              |              |              | 10.08.2019   |

**КОПИЯ  
MARS**



*Рис. 10 Схема проверки прибора Ф24.2*

|     |      |          |         |      |
|-----|------|----------|---------|------|
| Изм | Лист | № докум. | Подпись | Дата |
|     |      |          | MARS    |      |

гЕ.334.002 Т0