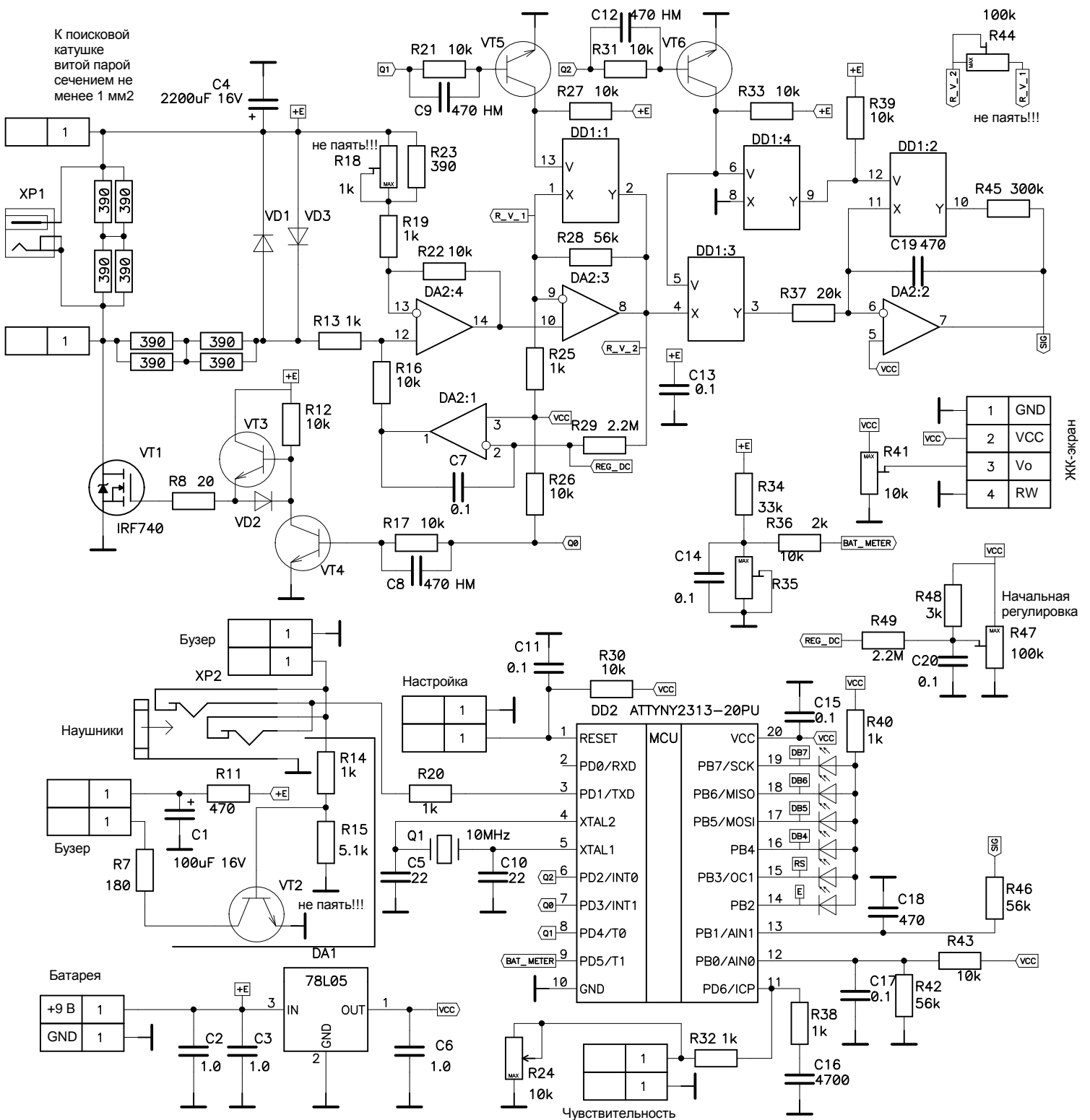


nm8042_mod.v3.sch



К поисковой катушке витой парой сечением не менее 1 мм²

не паять!!!

100k R44 не паять!!!

ЖК-экран

Бuzzer

Настройка

Наушники

Бuzzer

Батарея

Чувствительность

Начальная регулировка

1	GND
2	VCC
3	Vo
4	RW