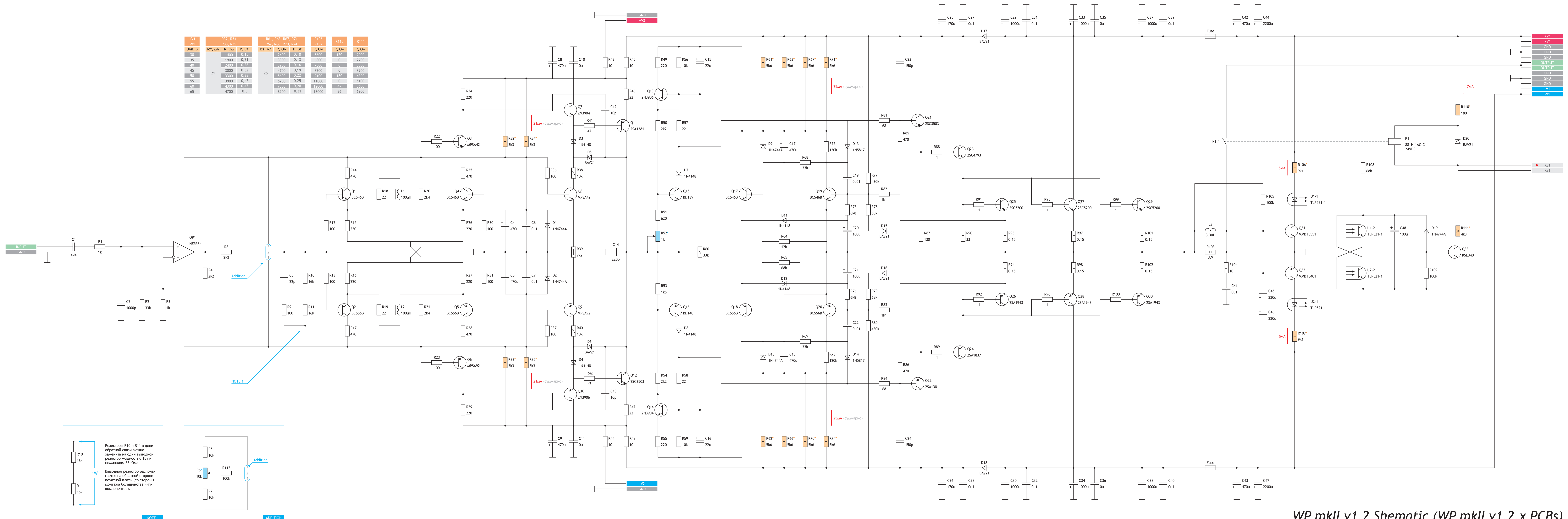
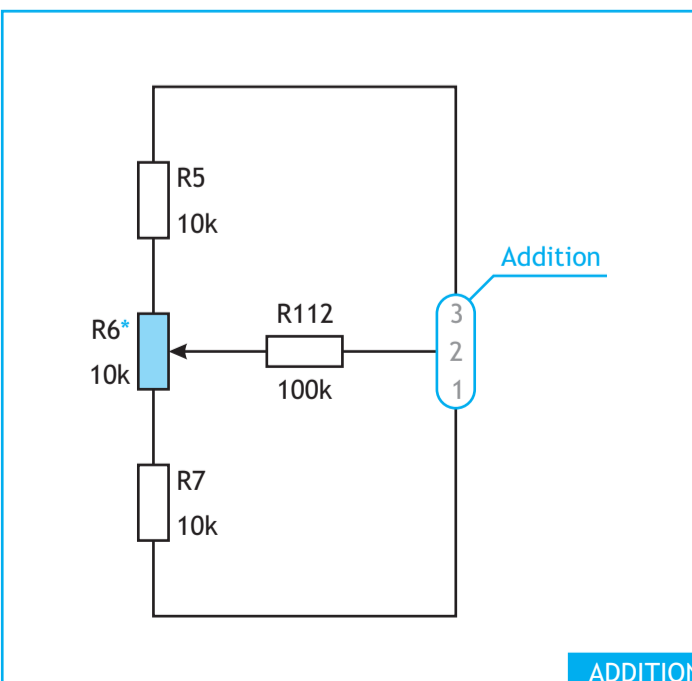


+V1 U _{нп} , В	R32, R34 R33, R35			R61, R63, R67, R71 R62, R66, R70, R74			R106 R107		R110 R _{нп}	R111 R _{нп}
	I _{ср} , mA	R _{нп} , Ом	P _р , Вт	I _{ср} , mA	R _{нп} , Ом	P _р , Вт	R _{нп} , Ом	R _{нп} , Ом		
30	1400	0,15		2400	0,10		5600	120	2000	
35	1900	0,21		3300	0,13		6800	0	2700	
40	2400	0,26		3900	0,16		7500	0	3300	
45	2900	0,32		4700	0,19		8200	0	3900	
50	3300	0,38		5000	0,22		9100	180	4300	
55	3900	0,42		6200	0,25		11000	0	5100	
60	4300	0,47		7200	0,28		12300	47	5900	
65	4700	0,5		8200	0,31		13000	36	6200	



NOTE 1



WP mkII v1.2 Schematic (WP mkII v1.2.x PCBs)