

МИНИСТЕРСТВО ОБРАЗОВАНИЯ И НАУКИ РОССИЙСКОЙ ФЕДЕРАЦИИ

Федеральное государственное бюджетное образовательное учреждение
высшего профессионального образования

**«НАЦИОНАЛЬНЫЙ ИССЛЕДОВАТЕЛЬСКИЙ
ТОМСКИЙ ПОЛИТЕХНИЧЕСКИЙ УНИВЕРСИТЕТ»**

**НАСТРОЙКА ТИПОВЫХ РЕГУЛЯТОРОВ
ПО МЕТОДУ ЦИГЛЕРА–НИКОЛЬСА**

Методические указания к выполнению лабораторной работы
для студентов, обучающихся по направлениям
210100 «Электроника и наноэлектроника»
и 201000 «Биотехнические системы и технологии»

Составитель **О.С. Вадутов**

Издательство
Томского политехнического университета
2014

УДК 621.078

Настройка типовых регуляторов по методу Циглера–Никольса: метод. указания к выполнению лаб. работы для студентов, обучающихся по направлениям 210100 «Электроника и наноэлектроника» и 201000 «Биотехнические системы и технологии» / сост. О.С. Вадутов; Национальный исследовательский Томский политехнический университет. – Томск: Изд-во Томского политехнического университета, 2014. – 10 с.

Методические указания рассмотрены и рекомендованы к изданию методическим семинаром кафедры промышленной и медицинской электроники « 26 » марта 2012 года, протокол № 10.

Зав. кафедрой ПМЭ,
доктор технических наук,
профессор

_____ *Г.С. Евтушенко*

Рецензент

Кандидат технических наук
доцент кафедры ПМЭ ТПУ
А.Ф. Готов

Цель работы. Целью лабораторной работы является изучение метода Циглера–Никольса для расчета параметров П-, ПИ- и ПИД-регуляторов и сравнительное исследование системы автоматического регулирования (САР) с различными типами регуляторов.

6.1. Типовые регуляторы

Операторно-структурная схема САР показана на рис. 6.1

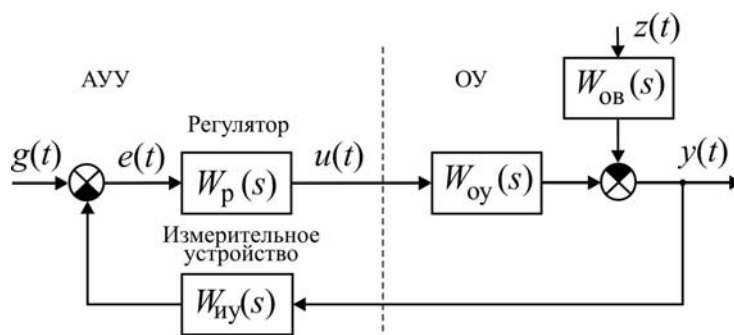


Рис. 6.1. Операторно-структурная схема САР

Одномерный объект управления с одним управляющим $u(t)$ и одним возмущающим $z(t)$ воздействиями описывается уравнением

$$y(t) = W_{oy}(p) u(t) - W_{об}(p) z(t),$$

где $y(t)$ – регулируемая величина; $W_{oy}(p)$ – оператор, совпадающий с передаточной функцией $W_{oy}(s)$ объекта по управляющему воздействию; $W_{об}(p)$ – оператор, совпадающий с передаточной функцией $W_{об}(s)$ объекта по возмущающему воздействию.

Автоматическое управляющее устройство состоит измерительного устройства, элемента сравнения и регулятора. Измерительное устройство осуществляет преобразование регулируемой переменной $y(t)$ в переменную, удобную для сравнения с задающим воздействием $g(t)$. Измерительное устройство может обладать инерционными свойствами, поэтому в общем случае описывается передаточной функцией $W_{иу}(s)$.

Если измерительное устройство является безынерционным, то ошибка

$$e(t) = g - k_{иу} y(t),$$

где $k_{иу}$ – коэффициент передачи измерительного устройства.

Регулятор, на вход которого поступает сигнал ошибки $e(t)$, формирует управляющее воздействие $u(t)$ непосредственно на объект управления (регулирующий орган объекта управления) в соответствии с за-

данным алгоритмом (законом) управления. Алгоритм управления описывается передаточной функцией $W_p(s)$.

Выбор алгоритма управления является основной задачей в процессе проектирования САУ. Синтез регуляторов, дающих наилучшие показатели качества управления, как правило, представляет собой сложную задачу. С другой стороны, в виду сложности и реализация таких регуляторов часто оказывается экономически неоправданной. Во многих случаях для автоматизации производственных процессов используются простейшие и наиболее распространенные типы линейных регуляторов.

Пропорциональный регулятор (П-регулятор)

Управляющее воздействие $u(t)$, формируемое в регуляторе, пропорционально сигналу ошибки $e(t)$:

$$u(t) = k_p \cdot e(t),$$

где k_p – коэффициент передачи регулятора.

Передаточная функция регулятора равна

$$W_p(s) = \frac{U(s)}{E(s)} = k_p.$$

Если объект управления не содержит интегрирующих звеньев, то система с П-регулятором является статической. Регулирование в этом случае характеризуется наличием статической ошибки, уменьшение которой ограничено условиями устойчивости.

Пропорционально-интегральный регулятор (ПИ-регулятор)

Управляющее воздействие $u(t)$, формируемое на выходе регулятора, содержит пропорциональную и интегральную составляющие:

$$u(t) = k_p \cdot e(t) + k_i \int_0^t e(\tau) d\tau.$$

Здесь k_i – коэффициент передачи для интегральной составляющей.

Передаточная функция регулятора равна

$$W_p(s) = \frac{U(s)}{E(s)} = k_p + \frac{k_i}{s} = \frac{k_p s + k_i}{s}.$$

Достоинством ПИ-регулятора является то, что он устраняет статическую ошибку, обусловленную возмущением. Однако введение интегральной составляющей в регулятор ухудшает условия устойчивости.

Пропорционально-интегрально-дифференциальный регулятор (ПИД-регулятор)

Управляющее воздействие $u(t)$, формируемое регулятором, содержит, кроме пропорциональной и интегральной составляющих, третью составляющую, пропорциональную производной сигнала ошибки:

$$u(t) = k_{\text{п}} \cdot e(t) + k_{\text{и}} \int_0^t e(\tau) d\tau + k_{\text{д}} \frac{de(t)}{dt}.$$

Здесь $k_{\text{д}}$ – коэффициент передачи, определяющий величину воздействия по производной.

Регулятор описывается передаточной функцией

$$W_{\text{р}}(s) = \frac{U(s)}{E(s)} = k_{\text{п}} + \frac{k_{\text{и}}}{s} + k_{\text{д}}s = \frac{k_{\text{д}}s^2 + k_{\text{п}}s + k_{\text{и}}}{s}.$$

Так как выполнить идеальное дифференцирование сигнала ошибки $e(t)$ нельзя, в реальных системах передаточная функция ПИД-регулятора принимает вид

$$W_{\text{р}}(s) = \frac{U(s)}{E(s)} = k_{\text{п}} + \frac{k_{\text{и}}}{s} + \frac{k_{\text{д}}s}{T_{\text{д}}s + 1},$$

где $T_{\text{д}}$ – постоянная времени, характеризующая инерционные свойства реального дифференцирующего звена.

В большинстве случаев с помощью правильно настроенного ПИД-регулятора удастся выполнить все требования к системе. Согласно статистике более 90 % промышленных регуляторов представляют собой именно ПИД-регуляторы.

6.2. Метод Циглера–Никольса настройки параметров регулятора

Этот метод, предложенный в 1943 г., относится к эмпирическим и основан на использовании данных, полученных экспериментально на реальном объекте. Наибольшую известность получили два варианта настройки параметров регулятора по методу Циглера–Никольса.

Первый вариант основан на использовании запасов устойчивости. В этом варианте процедура настройки начинается с экспериментального исследования системы, состоящей из П-регулятора и заданного объекта регулирования. Коэффициент передачи $k_{\text{п}}$ П-регулятора увеличивается до тех пор, пока на выходе системы не установятся колебания с постоянной амплитудой колебаний, то есть система не окажется на границе устойчивости. Фиксируется и обозначается через $k_{\text{п}}^*$ значение коэффи-

циента передачи регулятора, при котором система находится на границе устойчивости. Измеряется период T^* установившихся в системе колебаний.

Значения параметров регулятора выбранного типа рассчитываются по формулам, приведенным в табл. 6.1.

Таблица 6.1

Параметры типовых регуляторов

	$k_{\text{п}}$	$k_{\text{и}}$	$k_{\text{д}}$
П-регулятор	$0,50k_{\text{п}}^*$		
ПИ-регулятор	$0,45k_{\text{п}}^*$	$0,54k_{\text{п}}^*/T^*$	
ПИД-регулятор	$0,60k_{\text{п}}^*$	$1,2k_{\text{п}}^*/T^*$	$0,075k_{\text{п}}^*T^*$

Недостатком этого варианта метода Циглера–Никольса является необходимость выводить систему на границу устойчивости, что для многих объектов управления делать не рекомендуется.

Во **втором варианте** метода Циглера–Никольса используется реакция объекта на ступенчатое изменение управляющего воздействия. Эту характеристику объекта обычно называют кривой разгона. Объекты управления, имеющие апериодическую кривую разгона, как на рис. 6.2, представляются в виде последовательного соединения апериодического и запаздывающего звеньев.

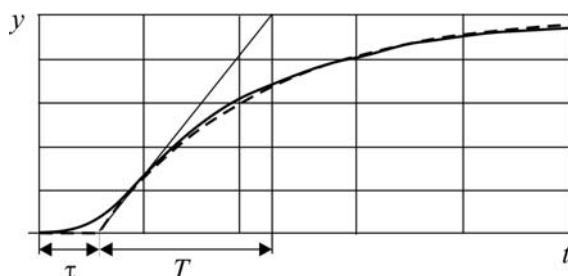


Рис. 6.2. Реакция объекта управления на ступенчатое воздействие

В этом случае передаточная функция объекта имеет вид

$$W_o(s) = \frac{k}{Ts + 1} e^{-\tau s},$$

где k – коэффициент передачи, T – постоянная времени, τ – время запаздывания.

Значения параметров регулятора рассчитываются непосредственно по значениям параметров k , T , τ . Формулы для расчёта параметров регулятора приведены в табл. 6.2. Метод дает удовлетворительные результаты, если $0,15 < \tau/T < 0,6$.

Таблица 6.2

Параметры типовых регуляторов

	k_{Π}	$k_{\text{И}}$	$k_{\text{Д}}$
П-регулятор	$T/k\tau$		
ПИ-регулятор	$0,9T/k\tau$	$0,3T/k\tau^2$	
ПИД-регулятор	$1,2T/k\tau$	$0,6T/k\tau^2$	$0,6T/k$

Регуляторы, параметры которых рассчитаны по методу Циглера–Никольса, не всегда обеспечивают требуемое качество процесса регулирования. Как правило, требуется дополнительная подстройка их параметров. Несмотря на это, метод Циглера–Никольса и некоторые его модификации весьма популярны, и многие производители регуляторов рекомендуют их для настройки регуляторов.

6.3. Выполнение лабораторной работы

Методические указания

Основное внимание в лабораторной работе уделяется оценке качества подавления возмущающего воздействия, а именно статической ошибке и прямым показателям качества при ступенчатом изменении возмущения $z(t)$. Для исследования предлагаются два варианта объекта управления.

1. Первый вариант объекта управления описывается передаточными функциями:

$$W_{\text{оу}}(s) = \frac{k_{\text{оу}}}{(T_1s + 1)^2(T_2s + 1)}; \quad W_{\text{об}}(s) = \frac{k_{\text{об}}}{(T_1s + 1)(T_2s + 1)}.$$

2. Второй вариант объекта управления содержит запаздывающее звено, его передаточные функции записываются в следующем виде:

$$W_{\text{оу}}(s) = \frac{k_{\text{оу}}}{Ts + 1} e^{-\tau s}; \quad W_{\text{об}}(s) = \frac{k_{\text{об}}}{Ts + 1} e^{-\alpha \tau s},$$

где α – постоянный коэффициент ($0 < \alpha < 1$).

Передаточная функция измерительного устройства $W_{\text{иу}}(s) = k_{\text{иу}} = 1$.

На рис. 6.3 приведена схема модели системы со вторым вариантом объекта управления. Если исследуется система управления с первым вариантом объекта, в схему требуется внести соответствующие изменения.

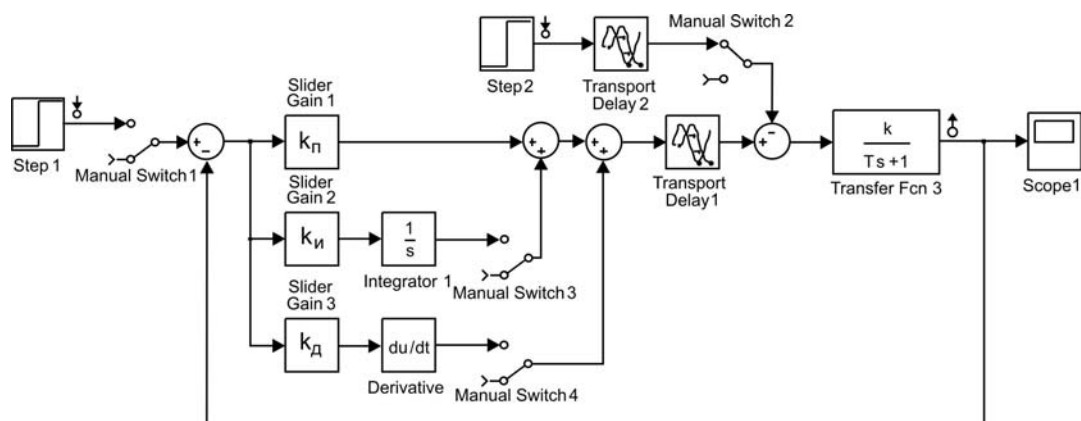


Рис. 6.3. Схема моделирования:

Для удобства исследования системы с различными типами регуляторов и различными видами внешних воздействий в схему моделирования введены ручные переключатели **Manual Switch**. Однако при желании для каждого варианта исследования можно создать и свою модель.

Примечание. Вариант объекта управления и параметры передаточных функций для выполнения лабораторной работы задаются преподавателем.

Программа

1. Составить в среде моделирования MatLab+Simulink модель системы с типовыми регуляторами согласно схеме на рис. 6.3.

2. Найти экспериментально значение k_p^* , при котором система с пропорциональным регулятором находится на колебательной границе устойчивости. Измерить период T^* установившихся в системе колебаний.

Примечание. Данный пункт программы выполняется при условии, что в лабораторной работе исследуется система с первым вариантом объекта управления и используется первый вариант метода Циглера–Никольса.

3. Рассчитать по методу Циглера–Никольса и установить на модели значение коэффициента передачи k_p П-регулятора. Пронаблюдать и зафиксировать распределение полюсов и нулей системы и реакцию системы на ступенчатое изменение возмущения $z(t) = 1(t)$. Определить степень устойчивости системы. Определить показатели качества: 1) статическую ошибку; 2) максимальное отклонение регулируемой величины; 3) время регулирования.

4. Рассчитать по методу Циглера–Никольса и установить на модели значения коэффициентов передачи ПИ-регулятора. Пронаблюдать и за-

фиксировать распределение полюсов и нулей системы и реакцию системы на ступенчатое изменение возмущения $z(t) = 1(t)$. Определить степень устойчивости системы. Определить показатели качества: 1) статическую ошибку; 2) максимальное отклонение регулируемой величины; 3) время регулирования.

5. Рассчитать по методу Циглера–Никольса и установить на модели значения коэффициентов передачи ПИД-регулятора. Пронаблюдать и зафиксировать распределение полюсов и нулей системы и реакцию системы на ступенчатое изменение возмущения $z(t) = 1(t)$. Определить степень устойчивости системы. Определить показатели качества: 1) статическую ошибку; 2) максимальное отклонение регулируемой величины; 3) время регулирования.

6. Сравнить показатели качества процессов регулирования в системах в П-, ПИ- и ПИД-регуляторами и сделать выводы.

7. Изменяя значения коэффициентов передачи ПИД-регулятора в сторону уменьшения и увеличения, найти такие их значения, которые обеспечивают лучшее качество процесса управления. Объяснить полученный результат.

6.4. Контрольные вопросы

1. Какие функции выполняет регулятор в системе автоматического регулирования?

2. С какой целью в регулятор вводится интегрирующее звено (интегральная составляющая в управляющее воздействие)?

3. С какой целью в регулятор вводится дифференцирующее звено (воздействие по производной в управление)?

4. Каков результат увеличения (уменьшения) значения коэффициента k_p регулятора?

5. Каков результат увеличения (уменьшения) значения коэффициента k_i регулятора?

6. Каков результат увеличения (уменьшения) значения коэффициента k_d регулятора?

Учебное издание

НАСТРОЙКА ТИПОВЫХ РЕГУЛЯТОРОВ ПО МЕТОДУ ЦИГЛЕРА–НИКОЛЬСА

Методические указания
к выполнению лабораторной работы

Составитель

ВАДУТОВ Олег Самигулович

Авторская редакция

Подписано к печати . Формат 60×84/16. Бумага «Снегурочка».

Печать Херох. Усл.печ.л. 0,52. Уч.-изд.л. 0,47.

Заказ . Тираж экз.




Национальный исследовательский Томский политехнический университет

Система менеджмента качества

Томского политехнического университета сертифицирована
NATIONAL QUALITY ASSURANCE по стандарту ISO 9001:2008



ИЗДАТЕЛЬСТВО  ТПУ. 634050, г. Томск, пр. Ленина, 30.

Тел./факс: 8(3822)56-35-35, www.tpu.ru