

FM радиоприёмник на цветном дисплее ST7735S с индикацией температуры и заряда батареи.

Радиоприёмник с микроконтроллерным управлением построен на базе модуля с тюнером RDA5807M. Возможно также применение отдельной микросхемы тюнера RDA5807FP совместно с часовым кварцем без изменения управляющей программы микроконтроллера. Принципиальная электрическая схема радиоприёмника приведена в конце настоящего описания. В схему радиоприёмника входит датчик температуры DS18B20, благодаря чему, есть возможность выводить значение температуры воздуха на экран дисплея.

Управляющая программа обеспечивает работу радиоприёмника в радиовещательном FM диапазоне 87...108 МГц и рассчитана на использование микроконтроллера ATmega328, который работает на частоте внутреннего генератора 8 МГц. Программа рассчитана на работу с цветным дисплеем ST7735S размером 1,44', имеющем разрешение 128x128 пикселей. Версия программы: *FM_M328_ST7735_DS18B20_RDS_bat*.

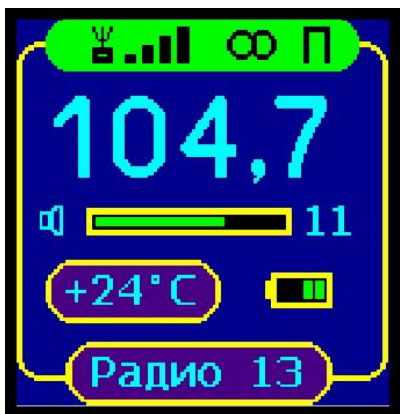


Рис. 1.

Основные функции приёмника:

- Сканирование и запоминание станций в энергонезависимой памяти EEPROM.
- Вывод информации RDS в нижней строке дисплея.
- Возможность редактирования записанных в память частот, в том числе: изменение, добавление и удаление частот каналов приёма.
- Перебор станций, сохранённых в памяти вверх и вниз по списку, а также автопоиск станций вверх и вниз по диапазону кнопками CH+ или CH-.
- Поиск нужной станции по её номеру в списке при удержании кнопок CH+ или CH-.
- Опознавание номера станции по её частоте при автопоиске.
- Плавная регулировка громкости кнопками V+ и V- с выключением звука при "0".
- Включение и выключение усиления басов через меню установок.
- Переключение режима воспроизведения МОНО/СТЕРЕО через меню установок.
- Вывод на дисплей частоты и номера станций.
- Вывод на дисплей температуры окружающего воздуха.
- Запись громкости и последней частоты настройки в память EEPROM..
- Индикация уровня сигнала на дисплее четырьмя столбиками.
- Индикация уровня заряда батареи питания при помощи пиктограммы.
- Отключение питания приёмника при аварийном снижении напряжения батареи.
- Индикация режима воспроизведения "Моно-Стерео" как на дисплее, так и светодиодом.
- Подсветка дисплея в течение 16 сек при включении и после нажатия на любую кнопку.

— Кнопка управления подсветкой дисплея и входа в основное меню приёмника.

Рабочий режим.

После включения приёмника, по умолчанию, устанавливается рабочий режим перебора сохранённых в памяти радиоканалов (см. рис.1). Переход в другие режимы работы производится из этого рабочего режима. В нижней строке выводится номер принимаемой станции, а если принимаемая станция передаёт данные RDS, то загорается светодиод VD1 и в нижней строке отображается принимаемая информация. При слабом или зашумлённом сигнале сигнал RDS приниматься не будет несмотря на то, что светодиодный индикатор будет показывать наличие RDS-сигналов.

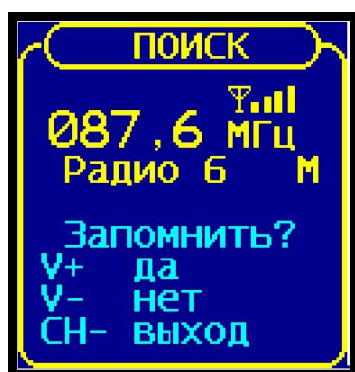


Напряжение питания батареи измеряется 1 раз в 16 секунд. На экране дисплея уровень заряда аккумулятора отображается в виде пиктограммы заполненной батарейки. При снижении напряжения батареи ниже 3,3 В, на дисплей выводится изображение пустой батарейки красного цвета. При снижении напряжения батареи ниже 3,1 В, на дисплее появляется сообщение «Батарея разряжена», после чего тюнер и дисплей отключаются, а микроконтроллер переходит в

состояние микропотребления.

При первом включении приёмника в памяти микроконтроллера нет информации о частотах радиостанций, вещающих в данной местности. Для записи частот станций нужно произвести их поиск по всему радиовещательному FM-диапазону, т. е. произвести сканирование. Чтобы выбрать режим сканирования или редактирования частот радиостанций, нужно перейти в основное меню, для чего нужно удерживать около 3-х секунд в нажатом состоянии кнопку управления подсветкой Sb5. При этом на экране дисплея появится меню выбора режима работы (см. фото слева). Из этого меню можно также перейти в меню установок тюнера и дисплея.

Сканирование.



Для записи частот радиоканалов, работающих в данной местности, необходимо сначала войти в меню выбора режима работы, для чего нужно удерживать в нажатом состоянии кнопку управления подсветкой Sb5 около 3-х секунд. После этого перевести радиоприёмник в режим сканирования частот, для чего нажать кнопку CH+. В результате радиотюнер начнёт сканирование и при обнаружении радиостанции на дисплее появляется изображение, показанное на фото. Здесь в верхней строке отображается уровень принимаемого сигнала. На второй строке выводится увеличенным шрифтом частота найденного канала. На третьей строке отображается порядковый номер

радиоканала, на который в дальнейшем будет ссылаться программа и, режим воспроизведения моно или стерео (буквами М или S). В нижних строках выводится подсказка, облегчающая управление. Далее, если данная частота является действительно радиостанцией, а не помехой или гармоникой, пользователь нажимает на кнопку V+ для записи частоты в память. После этого сканирование продолжается до обнаружения следующего радиоканала или до конца диапазона. Если это помеха, то найденную частоту можно пропустить без записи в память, нажав кнопку V-. По окончании сканирования приёмник перейдёт в рабочий режим. Процесс сканирования можно в любой момент прервать, если нажать на кнопку CH-. В этом случае приёмник также переходит в рабочий

режим, в котором можно настраиваться на сохранённые каналы нажимая кнопки СН+ или СН-. При этом происходит перебор каналов в том порядке, в котором они были записаны в память при сканировании.

Редактирование списка частот, занесённых в память.



Для редактирования частот радиоканалов, занесённых в память при сканировании, необходимо перевести радиоприёмник в режим редактирования частот, для чего нужно сначала войти в меню выбора режима работы, как это описывалось выше, затем нажать кнопку V+. В результате на экране дисплея появится меню выбора режима редактирования (см. фото слева), из которого можно перейти к нужному действию или выйти из режима редактирования в рабочий режим, если нажать на кнопку СН-.

Изменение частоты настройки радиоканала.



Если пользователь желает изменить порядок следования радиоканалов при настройке на радиостанции, он может сделать это путём изменения значений частот каналов, которые были записаны при сканировании. Т. е. пользователю должны быть известны частоты каналов радиовещания. Для изменения частоты выбранного в данный момент канала, нужно войти в меню редактирования и нажать на кнопку V+. При этом на экране дисплея появится информация, показанная на фото слева. Далее, нажимая на кнопку СН+, нужно выбрать редактируемый разряд числа, который при этом выделяется красным цветом. Затем, нажимая на кнопку V+ или V-, можно установить значение

данного разряда и перейти к другому разряду, вновь нажимая на кнопку СН+. После установки всех разрядов числа, данную частоту можно записать в память, нажав на кнопку СН-. Если установленная частота находится вне диапазона 87...108 МГц, то при попытке её записать, будет выведено сообщение об ошибке ввода, а частота записана не будет.

Добавление новой частоты радиоканала.



Если при сканировании какая-либо радиостанция была пропущена, её частоту можно добавить в память. Для добавления новой частоты радиоканала, нужно войти в меню редактирования и нажать на кнопку СН+. При этом на экране дисплея появится информация, показанная на фото слева. В верхней строке дисплея выводится принимаемая в данный момент частота. В нижних строках выводится подсказка, облегчающая управление. Пользователь может записать любую частоту в пределах диапазона 87...108 МГц. Для этого нажимая на кнопку СН+, выбрать редактируемый разряд числа, который при этом окрашивается в красный цвет. Затем, нажимая на кнопку V+ или V-, можно установить значение

данного разряда и перейти к другому, вновь нажимая на кнопку СН+. После установки всех разрядов числа данную частоту можно записать в память, нажав на кнопку СН-, после чего данная частота записывается в конец списка и радиоприёмник переходит в рабочий режим. Если установленная частота находится вне диапазона 87...108 МГц, то при попытке её записать будет выведено сообщение об ошибке ввода и частота записана не будет.



Удаление частоты радиоканала.

Если при сканировании ошибочно была сохранена в памяти частота помехи, или на каком-либо канале плохие условия приёма, то такую частоту (как и любую другую) можно удалить из памяти частот радиоканалов. Для этого нужно настроиться на данный канал и затем войти в меню редактирования и нажать на кнопку V-. При этом на экране дисплея появится информация, показанная на фото слева. Если теперь снова нажать на кнопку V-, то частота выбранного канала будет удалена из памяти. Чтобы выйти из этого режима без удаления частоты, нужно нажать кнопку CH-.

Режим автопоиска.

По умолчанию при включении приёмника устанавливается режим перебора сохранённых в памяти каналов, о чём сообщается выводом в верхней строке дисплея буквы «С». Кроме этого режима, в программе предусмотрен режим автопоиска. Для перехода в режим автопоиска из режима перебора и обратно нужно одновременно нажать на две кнопки CH + и CH -. При этом в верхней строке экране дисплея появится буква «А». После этого нужно нажать на кнопку CH + или CH - для начала поиска станции соответственно вверх или вниз по диапазону, начиная от текущей настройки. Если найденная в режиме автопоиска частота радиостанции уже записана в памяти, то в нижней строке рядом со словом «Радио» отображается её порядковый номер, иначе выводится вопросительный знак, означающий что эта частота неизвестна. В таком случае, при желании, пользователь может, не выходя из режима автопоиска, перейти в режим редактирования и сохранить частоту в памяти.

Регулировка громкости.

Кнопки V+ и V- в рабочем режиме служат для регулировки громкости. На дисплей при этом выводится условное значение громкости цифрами от 0 до 16. При каждом кратковременном нажатии на кнопку значение громкости изменяется на одну единицу. При удержании кнопки в нажатом состоянии производится плавное увеличение или уменьшение громкости звучания. При нулевом значении громкости звук полностью отключается, а символ динамика окрашивается в красный цвет. Значение громкости запоминается при каждой новой настройке на станцию. При включении радиоприёмника уровень громкости устанавливается таким, каким он был при последней настройке на станцию. Если при нулевом значении громкости произвести настройку на другую частоту, то включается минимальная громкость.

Меню настроек тюнера и дисплея.



Для оперативного включения и отключения усиления баса и переключения между монофоническим и стереофоническим режимом воспроизведением музыки в программу радиоприёмника введено дополнительное меню установок. Чтобы войти в это меню, нужно сначала войти в основное меню выбора режима работы, как это описано выше, затем нажать на кнопку V-. При этом на экране дисплея появится информация, показанная на фото слева. Далее, нажимая на кнопку V+ или V- можно переключиться на желаемый режим воспроизведения. Результат будет слышен сразу же после

переключения, кроме того, в верхних строках дисплея будет отображаться включение усиления баса и, соответственно режим «Моно» или «Стерео». Для выхода из меню настроек нужно нажать на кнопку СН-, при этом установленный режим воспроизведения записывается в энергонезависимую память микроконтроллера и будет применяться при каждом последующем включении радиоприёмника. Из данного меню можно также перейти к повороту и смещению изображения дисплея, для чего нужно нажать на кнопку СН+.

Поворот изображения дисплея.

В программе по умолчанию установлена ориентация изображения дисплея таким образом, что его разъём оказывается расположенным слева. Если при разработке печатной платы радиоприёмника такое положение разъёма окажется неудобным, то можно при помощи меню установок изменить ориентацию изображения так, как это удобно в данном случае.



Чтобы войти в меню поворота изображения, нужно сначала войти в меню установок, как это было описано выше и нажать на кнопку СН+. В результате чего на экране дисплея появится информация, показанная на фото слева. Выбрав желаемое направление вращения изображения дисплея, нужно нажать соответствующую кнопку V+ или V- для поворота, соответственно по часовой стрелке или против, после чего изображение поменяет свою ориентацию.

При этом новое значение ориентации дисплея будет записано в энергонезависимую память микроконтроллера и при последующих включениях радиоприёмника оно будет использоваться для настройки дисплея. Из этого меню можно выйти в основной режим без изменения ориентации дисплея, если нажать на кнопку СН-.

Смещение изображения дисплея.



Дисплеи различных производителей имеют различную организацию внутренней памяти. Поэтому изображение на дисплее может быть смещено в ту или иную сторону. Как правило такое смещение составляет от одного до четырёх пикселей. Чтобы отцентровать изображение на дисплее, в программу включено дополнительное меню настройки смещения. Чтобы войти в это меню, нужно сначала войти в меню поворота изображения, как это описано в предыдущем пункте, и нажать кнопку СН+. В результате чего на экране дисплея появится информация, показанная на фото слева. Затем при помощи кнопки СН+, нужно выбрать ось координат, по которой

необходимо сдвигать изображение. Положение осей координат зависит от поворота изображения. Ось X проходит снизу вверх по изображению, ось Y, соответственно, вдоль строк текста.

Далее, нажимая кнопку V+ или V-, можно сдвигать изображение в ту или иную сторону. После каждого нажатия на кнопку производится перерисовка изображения, так что пользователь сразу может наблюдать результат своих действий. После достижения нужного результата, нужно нажать на кнопку СН-, после чего новое значение смещения дисплея будет записано в энергонезависимую память микроконтроллера и при последующих включениях радиоприёмника оно будет использоваться для настройки дисплея.

Настройка измерителя напряжения батареи питания.



Для правильного отображения заряда батареи необходимо настроить измеритель напряжения, входящий в состав приёмника. Для входа в меню настройки измерителя напряжения нужно одновременно нажать на кнопки V+ и V-. В результате на экране дисплея появится информация, показанная на фото слева. В верхних строках указывается номинальное напряжение аккумулятора. Посередине экрана крупным шрифтом выводится измеренное напряжение батареи. В нижних строках выводится подсказка о назначении кнопок управления.

При наладке приёмника нужно подключить к аккумулятору приёмника цифровой вольтметр и подбором резистора R8 добиться как можно более точного равенства показаний мультиметра и приёмника.

Приёмник может работать как от двух, так и от одного литий-ионного аккумулятора напряжением 3,7 В. В этом случае резистора R7 должен иметь номинал 9,1 КОм. Для правильной настройки измерителя при питании от одного аккумулятора нужно после входа в меню настройки нажать на кнопку V+, при этом в верхних строках отобразится номинальное напряжение 3,7V. При повторном нажатии на кнопку V+ снова будет выбрано напряжение 7,4V.

Следует заметить, что при питании радиоприёмника от одного аккумулятора, желательно применять в схеме приёмника стабилизатор напряжения на 3,3 В с малым падением напряжения, например XC6206p332mg.

Для отключения питания УНЧ при сильном разряде аккумулятора, можно включить в схему ключ на полевом транзисторе (см. второй вариант схемы приёмника).

Подсветка дисплея.

В программе радиоприёмника предусмотрено управление подсветкой дисплея. Подсветка включается при включении радиоприёмника и при нажатии на любую кнопку и гаснет, через 16 сек. после нажатия на кнопки управления. В программе предусмотрена также возможность подключения кнопки SB5 для принудительного управления подсветкой. Состояние подсветки изменяется при каждом нажатии на эту кнопку.

Если принудительно установлена подсветка дисплея, то автоматического отключения происходить не будет. Для того, чтобы вернуться к обычному поведению подсветки, нужно при помощи кнопки SB5 отключить подсветку.

Как уже упоминалось выше, кнопка управления подсветкой имеет дополнительную функцию. При её длительном нажатии (более 3 сек.) происходит переход в основное меню.

Вывод LED подсветки дисплея управляется выходным сигналом порта PD6 микроконтроллера при помощи промежуточного транзисторного ключа VT3, т. к. ток подсветки составляет около 25...32 mA. В некоторых моделях дисплеев ключ управления подсветкой установлен на обратной стороне платы дисплея. В этом случае устанавливать транзистор VT3 не нужно, а сигнал управления подсветкой на плату дисплея нужно подавать с вывода порта PD7 микроконтроллера.

Распределение портов микропроцессора:

PB0 - Св. диод индикатор стерео-сигнала

PB1 - CS Выбор кристалла дисплея.

PB2 - AO Выбор команда/данные.

PB3 - SDA Линия для записи данных в дисплей.
PB4 - RESET Аппаратный сброс дисплея.
PB5 - SCK Тактовый сигнал для дисплея.

PC0 - Вход с делителя напряжения батареи
PC1 – Входной сигнал с датчика температуры
PC2 - Выходной сигнал управления ключом питания.
PC4 - (SDA) - Двухнаправленная шина данных
PC5 - (SCL) - Двухнаправленная шина тактирования

PD0 - Кнопка V+ увеличения громкости
PD1 - Кнопка V- уменьшения громкости
PD2 –
PD3 - Кнопка CH+ выбора следующей станции
PD4 - Кнопка CH- выбора предыдущей станции
PD5 - Кнопка вкл/откл подсветки дисплея
PD6 - Выходной инверсный сигнал подсветки дисплея
PD7 - Выходной прямой сигнал подсветки дисплея

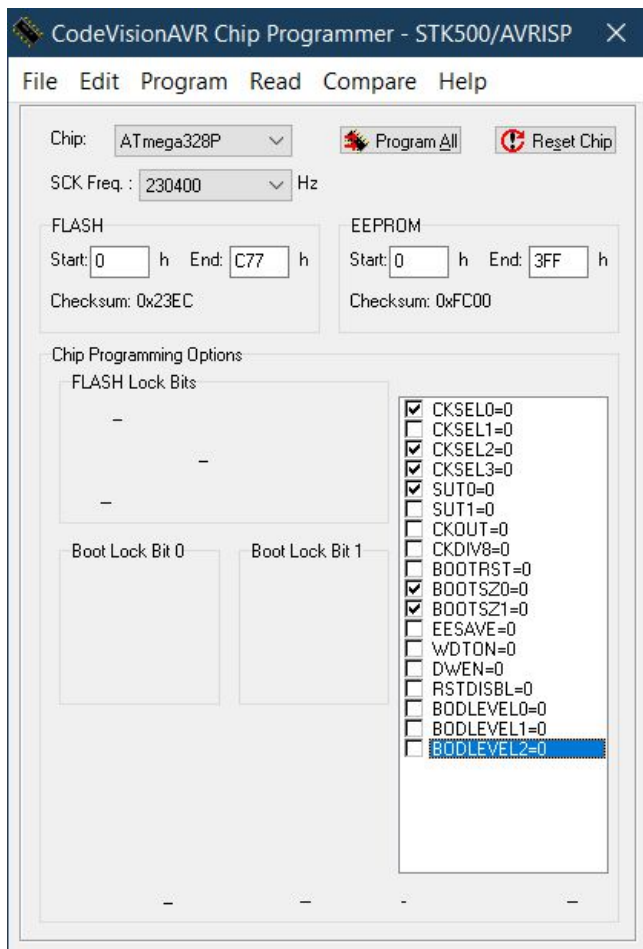
Компоненты.

На торговой площадке Aliexpress можно найти много разновидностей цветного TFT дисплея размером 1,44 дюйма с разрешением 128x128 пикселей от разных производителей. Необходимо иметь в виду, что распиновка разъёма у разных производителей отличается. В данном случае автор применил дисплей **ST7735S** с восемью выводами и с SPI-интерфейсом. На обратной стороне дисплея имеется надпись: **1.44" SPI 128x128 V2.1**. Питание дисплея +5В, питание подсветки +3,3В.

Для сборки радиоприёмника можно использовать компоненты как для монтажа в отверстия, так и SMD-компоненты. Модуль тюнера на плате приёмника нужно располагать на максимальном удалении от других микропроцессорных устройств (микроконтроллер, дисплей, модуль часов)

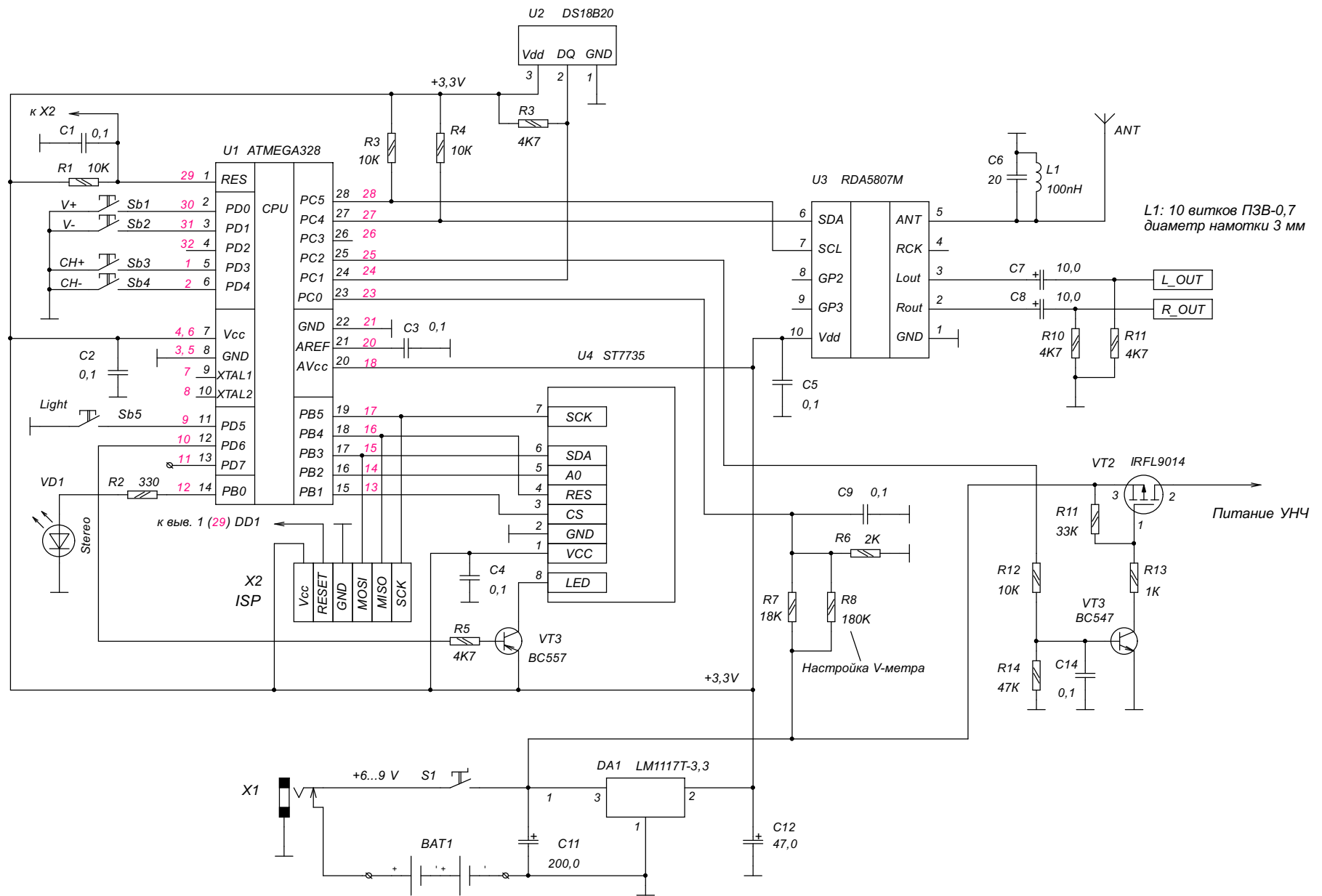
Автором был приобретён модуль часов реального времени, как на фото ниже. Но оказалось, что в нём не подключён выход секундных импульсов к разъёму. Пришлось соединить тонкой провололочкой вывод 3 микросхемы со свободным контактом (NC) разъёма модуля.





При программировании МК необходимо запрограммировать фьюзы, отмеченные галочкой на скриншоте программатора.

asvetp, сентябрь 2022 г.



Красным цветом указаны номера выводов для АТМега328 в планарном корпусе.

1	Николаев	2022 г.
Изм. Листов	№ докум.	Подпись Дата

FM-радио на модуле RDA5807M с дисплеем ST7735.
Радиоприёмник с термометром на АТМега328.