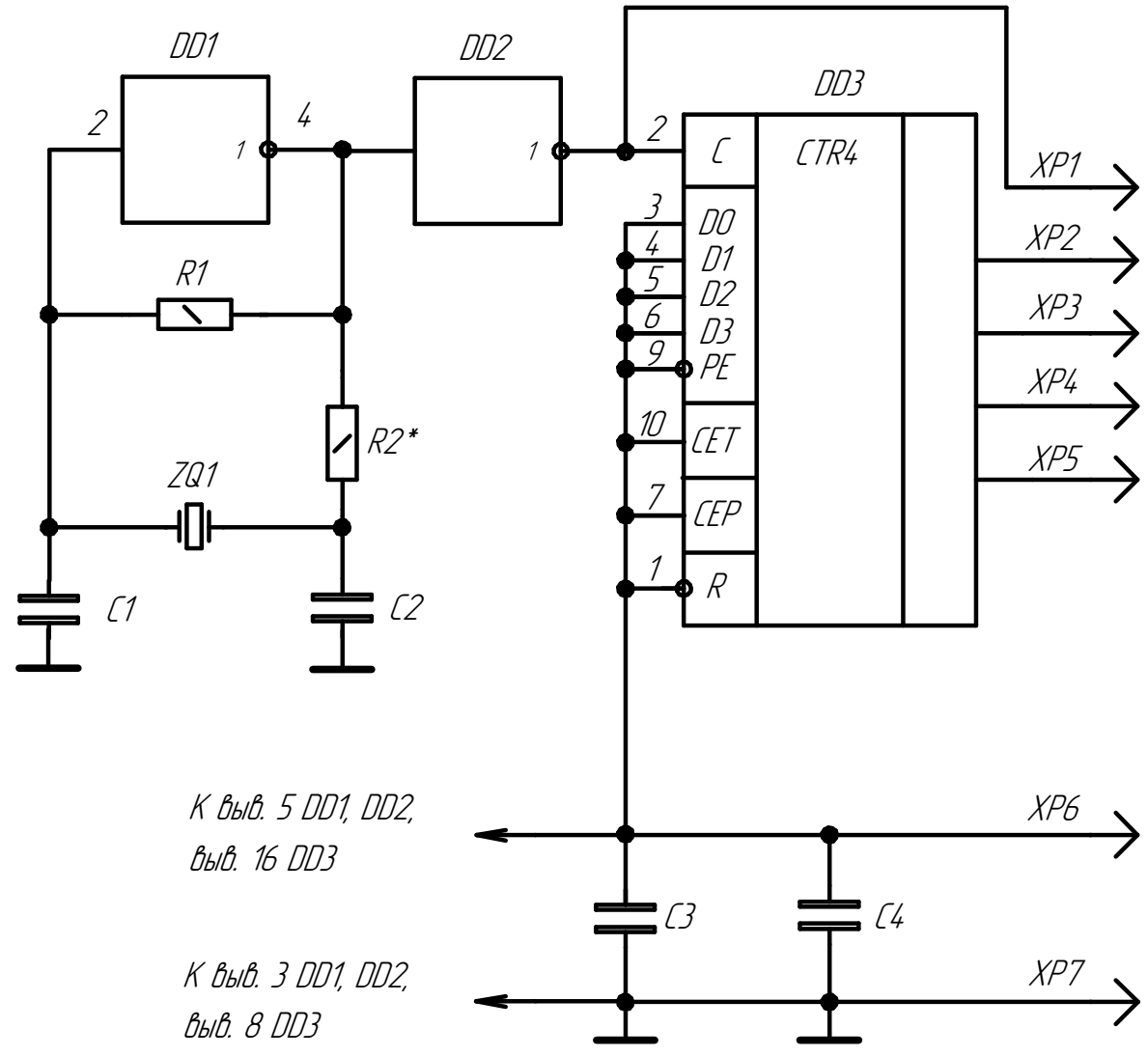


ТРИТ.468759.005.31.23 ЭЗ

Перв. примен.

Справ. №

КОМПАС-3D v20 Учебная версия © 2021 ООО "АСКОН-Системы проектирования", Россия. Все права защищены.
 Инв. № подл. Подп. и дата. Взам. инв. № Инв. № дробл. Подп. и дата.



К выв. 5 DD1, DD2,
выв. 16 DD3

К выв. 3 DD1, DD2,
выв. 8 DD3

ТРИТ.468759.005.31.23 ЭЗ

Изм.	Лист	№ докум.	Подп.	Дата
Разраб.		Беляева Д.С.		
Пров.		Макшаков П.Н.		
Т.контр.				
Н.контр.				
Утв.				

Генератор импульсных ВЧ-сигналов
 Схема электрическая принципиальная

Лит.	Масса	Масштаб
Лист	Листов	1

ТРИТ гр. 31-Т